

【表紙】

【提出書類】 有価証券報告書の訂正報告書

【根拠条文】 金融商品取引法第24条の2第1項

【提出先】 関東財務局長

【提出日】 2024年3月14日

【事業年度】 第24期(自 2022年7月1日 至 2023年6月30日)

【会社名】 Abalance株式会社

【英訳名】 Abalance Corporation

【代表者の役職氏名】 代表取締役社長 光行 康明

【本店の所在の場所】 東京都品川区東品川二丁目2番4号 天王洲ファーストタワー

【電話番号】 03-6810-3028

【事務連絡者氏名】 経理部長 徳本 泰範

【最寄りの連絡場所】 東京都品川区東品川二丁目2番4号 天王洲ファーストタワー

【電話番号】 03-6810-3028

【事務連絡者氏名】 経理部長 徳本 泰範

【縦覧に供する場所】 株式会社東京証券取引所  
(東京都中央区日本橋兜町2番1号)

## 1 【有価証券報告書の訂正報告書の提出理由】

当社の連結子会社であるWWB株式会社と太陽光発電所の建設工事業者との間の一部の取引において有償支給取引が行われており、収益認識に関する会計基準の適用指針（企業会計基準適用指針第30号）に照らすと売上及び売上原価が誤って計上されていることが判明したため、過年度の決算を訂正することといたしました。

これにより、過年度に遡り類似取引を調査した結果、過去に提出済みの有価証券報告書等に記載されている連結財務諸表を訂正することといたしました。

これらの決算訂正により、当社が2023年9月27日に提出いたしました第24期（自 2022年7月1日 至 2023年6月30日）に係る有価証券報告書の一部を訂正する必要が生じたので、金融商品取引法第24条の2第1項の規定に基づき、有価証券報告書の訂正報告書を提出するものであります。

なお、訂正後の連結財務諸表については、アスカ監査法人により監査を受けており、その監査報告書を添付しております。

## 2 【訂正事項】

### 第一部 企業情報

#### 第1 企業の概況

##### 1 主要な経営指標等の推移

##### 2 沿革

#### 第2 事業の状況

##### 3 事業等のリスク

##### 4 経営者による財政状態、経営成績及びキャッシュ・フローの状況の分析

#### 第3 設備の状況

##### 1 設備投資等の概要

##### 2 主要な設備の状況

#### 第4 提出会社の状況

##### 4 コーポレート・ガバナンスの状況等

#### 第5 経理の状況

##### 1 連結財務諸表等

##### 独立監査人の監査報告書

## 3 【訂正箇所】

訂正箇所は\_\_\_を付して表示しております。なお、訂正箇所が多数に及ぶことから、上記の訂正事項については、訂正後のみ記載しております。

## 第一部 【企業情報】

## 第1 【企業の概況】

## 1 【主要な経営指標等の推移】

## (1) 連結経営指標等

回次	第20期	第21期	第22期	第23期	第24期
決算年月	2019年6月	2020年6月	2021年6月	2022年6月	2023年6月
売上高 (百万円)	5,984	6,678	26,901	92,122	215,284
経常利益 (百万円)	566	305	1,269	1,418	14,038
親会社株主に帰属する 当期純利益 (百万円)	316	211	537	806	4,965
包括利益 (百万円)	326	212	1,062	2,310	13,050
純資産額 (百万円)	2,032	2,159	4,777	7,947	22,771
総資産額 (百万円)	10,985	14,764	39,388	85,121	143,691
1株当たり純資産額 (円)	127.15	134.99	251.62	353.33	726.88
1株当たり 当期純利益金額 (円)	20.38	13.64	34.21	49.12	293.36
潜在株式調整後 1株当たり 当期純利益金額 (円)	20.38	-	33.70	49.04	290.41
自己資本比率 (%)	17.9	14.2	10.2	6.9	8.8
自己資本利益率 (%)	16.9	10.4	17.6	16.3	53.8
株価収益率 (倍)	8.78	18.41	60.90	36.10	36.44
営業活動による キャッシュ・フロー (百万円)	146	861	608	6,449	18,526
投資活動による キャッシュ・フロー (百万円)	1,619	472	1,391	13,221	20,670
財務活動による キャッシュ・フロー (百万円)	1,912	1,465	5,290	17,752	17,235
現金及び現金同等物の 期末残高 (百万円)	530	679	4,191	3,125	19,507
従業員数 (外、平均臨時雇用者数) (人)	76 (23)	67 (16)	878 (8)	1,008 (17)	1,430 (-)

- (注) 1. 第22期より、金額の表示単位を千円単位から百万円単位に変更しております。また、比較を容易にするため、第21期以前につきましても、金額の表示単位を千円単位から百万円単位に変更しております。
2. 第21期については、希薄化を有している潜在株式が存在しないため記載しておりません。
3. 第24期より、従業員数は就業人員とし、臨時雇用者数は第24期におけるその総数が従業員数の100分の10未満であるため、記載を省略しております。なお、第23期までは、臨時雇用者数(パートタイマー、人材会社からの派遣社員を含み、常用パートは除く)は、年間の平均人員を( )外数で記載しております。
4. 「収益認識に関する会計基準」(企業会計基準第29号 2020年3月31日)等を第23期の期首から適用しており、第23期以降に係る主要な経営指標等については、当該会計基準等を適用した後の指標等となっております。
5. 当社は、2022年9月1日付で普通株式1株を3株に株式分割いたしました。当該株式分割が第20期(2019年6月期)の期首に行われたものと仮定し、1株当たり純資産額、1株当たり当期純利益金額、潜在株式調整後1株当たり当期純利益金額を算定しております。

(2) 提出会社の経営指標等

回次	第20期	第21期	第22期	第23期	第24期
決算年月	2019年6月	2020年6月	2021年6月	2022年6月	2023年6月
売上高 (百万円)	265	398	395	685	935
経常利益又は経常損失 ( ) (百万円)	24	21	3	71	33
当期純利益又は当期純損失 ( ) (百万円)	33	19	0	66	19
資本金 (百万円)	700	702	825	1,243	2,059
発行済株式総数 (株)	15,568,533	15,586,533	16,001,733	16,701,933	17,465,033
純資産額 (百万円)	1,278	1,174	1,341	2,267	3,943
総資産額 (百万円)	2,121	1,800	2,527	4,067	5,315
1株当たり純資産額 (円)	82.23	75.52	83.41	128.28	212.18
1株当たり配当額 (うち1株当たり中間配当額) (円)	17.00 (7.00)	17.00 (7.00)	17.00 (7.00)	18.00 (8.00)	8.00 (3.00)
1株当たり当期純利益金額又は1株当たり当期純損失 ( ) (円)	2.15	1.23	0.06	4.07	1.13
潜在株式調整後1株当たり当期純利益金額 (円)	2.15	-	0.06	4.06	1.12
自己資本比率 (%)	60.0	65.0	52.5	52.4	69.2
自己資本利益率 (%)	2.54	1.56	0.08	3.86	0.66
株価収益率 (倍)	83.13	-	32,812.28	436.16	9,490.47
配当性向 (%)	263.34	-	26,774.86	442.71	710.23
従業員数 (外、平均臨時雇用者数) (人)	20 (7)	14 (2)	15 (2)	23 (4)	35 (-)
株主総利回り (比較指標: 配当込みTOPIX) (%)	43.2 (88.4)	60.9 (91.1)	478.3 (116.1)	409.2 (114.4)	2,434.7 (143.8)
最高株価 (円)	990	1,090	6,870	7,000	13,620
最低株価 (円)	394	418	708	1,566	1,741

- (注) 1. 第22期より、金額の表示単位を千円単位から百万円単位に変更しております。また、比較を容易にするため、第21期以前につきましても、金額の表示単位を千円単位から百万円単位に変更しております。
2. 第21期については、1株当たり当期純損失であり、また、希薄化を有している潜在株式が存在しないため記載しておりません。
3. 第24期より、従業員数は就業人員とし、臨時雇用者数は第24期におけるその総数が従業員数の100分の10未満であるため、記載を省略しております。なお、第23期までは、臨時雇用者数(パートタイマー、人材会社からの派遣社員を含み、常用パートは除く)は、年間の平均人員を( )外数で記載しております。
4. 最高株価及び最低株価は、2018年10月31日以前は東京証券取引所マザーズ、2018年11月1日から2022年4月3日までは東京証券取引所市場二部、2022年4月4日以降は東京証券取引所スタンダード市場におけるものであります。
5. 第21期の配当性向については、当期純損失を計上しているため記載しておりません。
6. 「収益認識に関する会計基準」(企業会計基準第29号 2020年3月31日)等を第23期の期首から適用しており、第23期以降に係る主要な経営指標等については、当該会計基準等を適用した後の指標等となっております。
7. 当社は、2022年9月1日付で普通株式1株を3株に株式分割いたしました。当該株式分割が第20期(2019年6月期)の期首に行われたものと仮定し、1株当たり純資産額、1株当たり当期純利益又は1株当たり当期純損失及び潜在株式調整後1株当たり当期純利益を算定しております。

2 【沿革】

年月	事項
2000年4月	インターネット上での知恵の交換サイトの開発・運営、企業向けナレッジマネジメントシステムの開発及びコンサルティングの提供を目的として、資本金1,050万円で東京都世田谷区に株式会社リアルコミュニケーションズを設立
2000年8月	本店を東京都千代田区に移転
2001年2月	社名をリアルコム株式会社に変更
2005年2月	本店を東京都台東区に移転
2007年9月	東京証券取引所マザーズ市場に株式を上場
2011年11月	当社を株式交換完全親会社、WWB株式会社を株式交換完全子会社とする株式交換を実施
2012年9月	本店を東京都品川区に移転
2015年5月	子会社(WWB株式会社)が合併会社(孫会社)東北サイエンス株式会社を設立
2017年3月	子会社(WWB株式会社)がSPC(VW合同会社)を設立し、株式会社パローズを子会社化
2017年3月	社名をAbalance株式会社に変更
2017年6月	子会社(WWB株式会社)が山陽パワー合同会社を設立
2018年1月	子会社(WWB株式会社)がWin Power Limitedを設立
2018年2月	子会社(WWB株式会社)がFUJI SOLAR株式会社を設立
2018年11月	東京証券取引所マザーズ市場から市場第2部へ市場変更
2019年1月	子会社(WWB株式会社)が株式会社鯉コーポレーション(現日本光触媒センター株式会社)の株式68.4%取得
2019年1月	匿名組合角田電燃開発への出資を実施
2019年10月	IT部門を新設分割しAbit株式会社を設立
2020年12月	子会社(FUJI SOLAR株式会社)がVietnam Sunergy Joint Stock Company (VSUN社)を子会社化
2021年3月	子会社(WWB株式会社)がPV Repower株式会社を設立
2021年6月	子会社(WWB株式会社)がパーディフュエルセルズ合同会社を設立
2021年10月	子会社(WWB株式会社)が孫会社(株式会社パローズ)を通じて、株式会社カンパニオソーラーを子会社化
2021年10月	子会社(WWB株式会社)が株式会社ジャパン・ソーラー・パワーを子会社化
2021年11月	子会社(WWB株式会社)が株式会社日本ライフサポートから産業用太陽光発電等に係るを事業を承継
2022年3月	子会社(Abit株式会社)が株式会社デザインを子会社化
2022年3月	子会社(WWB株式会社)が孫会社(合同会社WWBソーラー03)を通じて、日本未来エナジー株式会社、J.MIRAI株式会社を子会社化
2022年3月	明治機械株式会社(東証スタンダード市場上場会社)を持分法適用関連会社化
2022年4月	東京証券取引所の市場区分の見直しにより、スタンダード市場に株式を上場
2022年9月	子会社(WWB株式会社)が株式会社HSJを子会社化
2022年10月	子会社(WWB株式会社)がWWB Thang Long Corporationを子会社化
2022年11月	子会社(VSUN社)がVietnam Sunergy Cell Company Limited (Cell Company)を設立
2023年1月	子会社(WWB株式会社)が株式会社フレックスホールディングスを子会社化

### 3 【事業の内容】

当社グループ(当社及び当社の関係会社)は、当社(Abalance株式会社)、連結子会社35社及び関連会社5社により構成されており、太陽光発電システムの仕入・開発・販売・売電に関するグリーンエネルギー事業、太陽光パネル製造事業、建設機械の仕入・販売・レンタルに係る事業、光触媒酸化チタンコーティング剤とそれを利用した製品の製造販売に係る光触媒事業、及びソフトウェアライセンス販売、システム構築、その他付帯サービス提供に関するIT事業を行っております。

当社グループの事業内容及び当社と関係会社の当該事業に係る位置付け並びにセグメントとの関連は、次のとおりです。

#### 1．太陽光パネル製造事業

当社の連結子会社であるVSUN社、VSUN SOLAR USA Inc、Vietnam Sunergy Europe GmbH、VNREE Co., Ltd、VSUN China Co., Ltd、Vietnam Sunergy (Bac Ninh) Company Limitedにおいて、太陽光パネルの製造販売業を営んでおり、主に産業用、家庭用太陽光パネルの米国、欧州のほか、東南アジア向けに販売を行っております。また、Cell Companyを設立いたしました。

#### 2．グリーンエネルギー事業

当社の連結子会社であるWVB株式会社及び株式会社パローズ、株式会社パローズエンジニアリング、角田電燃開発匿名組合事業を中心に、ソーラーパネル及び関連商品の販売、発電所開発販売、太陽光発電や風力発電等の操業による売電事業を行っております。

#### 3．IT事業

当社の連結子会社であるAbit株式会社及び株式会社デジサイン、株式会社FORTHINKにおいて、同社主力製品「Knowledge Market」の新規のお客様への導入や、マイクロソフト関連事業におけるライセンス販売、SI、運用保守等を行っております。

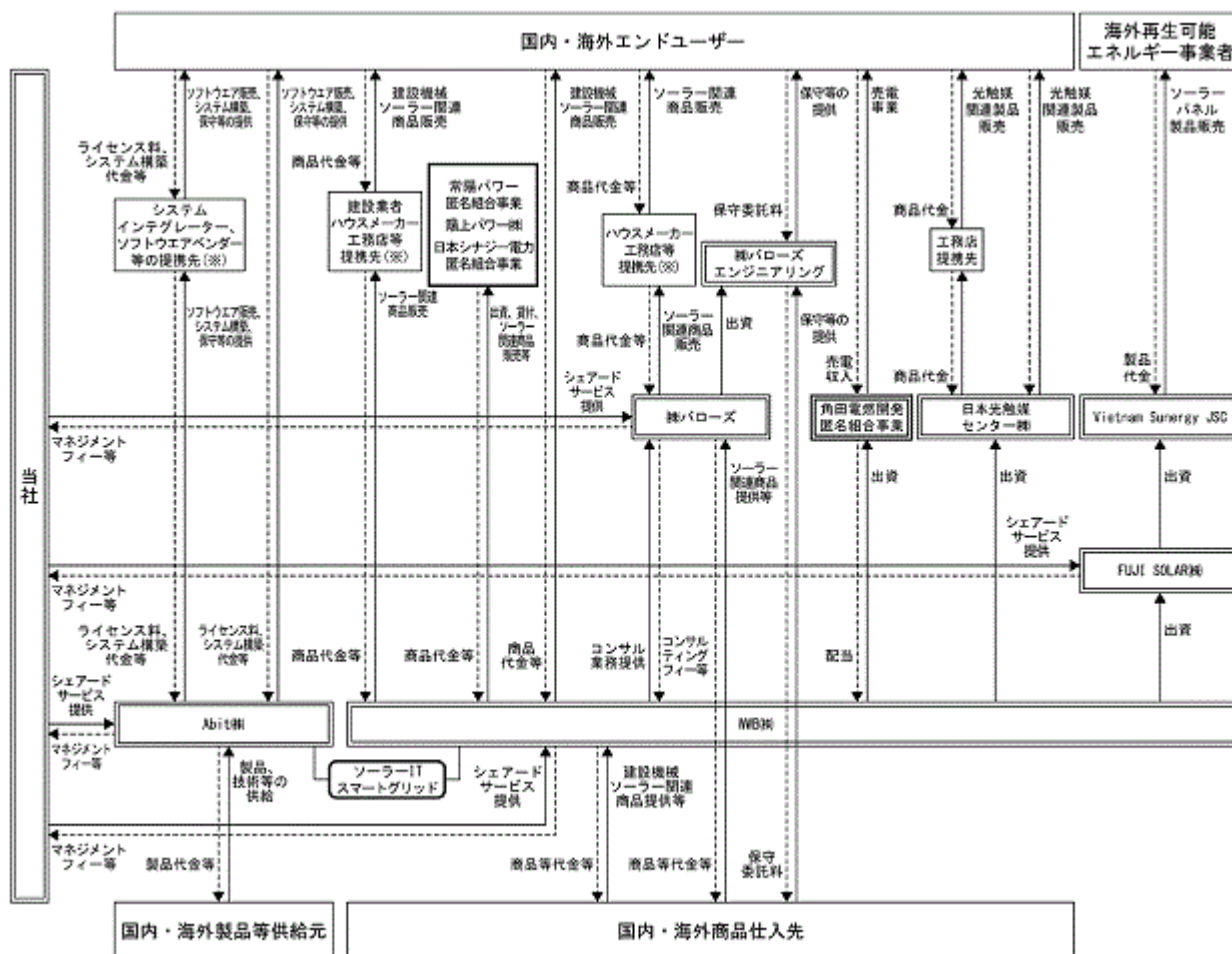
#### 4．光触媒事業

当社の連結子会社である日本光触媒センター株式会社において、チタンコーティング剤とそれを利用した製品の製造販売等を行っております。

#### 5．その他

当社の連結子会社であるWVB株式会社及びバングラデシュ国Win power Ltd.において、建設機械を国内及び海外に販売しており、建機販売事業を含めております。また、パーディフュエルセルズ合同会社では、次世代のクリーンエネルギー貯蔵システムを担う水素エネルギーを活用した貯蔵システムの研究開発を計画的に推進しております。

〔企業集団の事業系統図〕



- 1 重要性が低いものに関しては、上記の系統図から記載を省略しております。
- 2 二重四角枠は連結子会社を示し、 は持分法適用会社を示しております。

4 【関係会社の状況】

名称	住所	資本金 又は出資金	主要な事業 の内容	議決権の所有割合 又は出資割合 (%)	関係内容
(連結子会社) WNB株式会社 (注)2	東京都品川区	100百万円	グリーンエネルギー事業、その他事業	100.0	役員の兼任3名
東北サイエンス株式会社	東京都品川区	10百万円	グリーンエネルギー事業	51.0 (51.0)	資金援助あり。 役員の兼任1名
株式会社パローズ (注)2	大阪府吹田市	100百万円	グリーンエネルギー事業	99.9 (99.9)	役員の兼任2名
株式会社パローズエンジニアリング	大阪府吹田市	9百万円	グリーンエネルギー事業	99.9 (99.9)	役員の兼任2名
FUJI SOLAR株式会社	東京都品川区	1百万円	太陽光パネル製造事業	51.0 (51.0)	役員の兼任1名
山陽パワー合同会社	東京都品川区	0百万円	グリーンエネルギー事業	51.0 (51.0)	役員の兼任1名
合同会社WNBソーラー01	東京都品川区	0百万円	グリーンエネルギー事業	100.0 (100.0)	
合同会社WNBソーラー02	東京都品川区	0百万円	グリーンエネルギー事業	100.0 (100.0)	役員の兼任1名
合同会社角田電燃開発	東京都新宿区	0百万円	グリーンエネルギー事業	100.0 (100.0)	
角田電燃開発匿名組合事業 (注)2	宮城県角田市	610百万円	グリーンエネルギー事業	100.0 (100.0)	
日本光触媒センター株式会社 (注)2	佐賀県武雄市	100百万円	光触媒事業	93.3 (93.3)	資金援助あり。 役員の兼任1名
Abit株式会社 (注)2	東京都品川区	100百万円	IT事業	100.0	役員の兼任1名
合同会社WNBウインドファーム	東京都品川区	0百万円	グリーンエネルギー事業	100.0 (100.0)	役員の兼任1名
Win Power Ltd.	バングラデシュ国	1百万BDT	その他事業	100.0 (100.0)	
Vietnam Sunergy Joint Stock Company (注)2	ベトナム国	6,086億VND	太陽光パネル製造事業	43.2 (43.2)	役員の兼任1名
株式会社BLESS	大阪府吹田市	7百万円	グリーンエネルギー事業	100.0 (100.0)	
株式会社カンパニオソーラー	大阪府吹田市	1百万円	グリーンエネルギー事業	100.0 (100.0)	
株式会社ジャパン・ソーラー・パワー	東京都品川区	50百万円	グリーンエネルギー事業	100.0 (100.0)	
ジャパン・ソーラー・エナジー株式会社	東京都品川区	5百万円	グリーンエネルギー事業	100.0 (100.0)	
株式会社デジサイン	東京都中央区	100百万円	IT事業	100.0 (100.0)	役員の兼任1名
株式会社FORTHINK	北海道札幌市中央区	10百万円	IT事業	100.0 (100.0)	役員の兼任1名
日本未来エナジー株式会社	東京都品川区	30百万円	グリーンエネルギー事業	100.0 (100.0)	
J.MIRAI株式会社	東京都品川区	3百万円	グリーンエネルギー事業	100.0 (100.0)	
その他12社					



(持分法適用関連会社)					
常陽パワー匿名組合事業	東京都品川区	20百万円	グリーンエネルギー事業	30.0 (30.0)	
東陽パワー株式会社	東京都台東区	8百万円	グリーンエネルギー事業	39.0 (39.0)	資金援助あり。 役員の兼任1名
陽上パワー株式会社	東京都台東区	1百万円	グリーンエネルギー事業	39.0 (39.0)	資金援助あり 役員の兼任1名
日本シナジー電力匿名組合事業	東京都港区	10百万円	グリーンエネルギー事業	30.0 (30.0)	
明治機械株式会社 (注)3	東京都千代田区	100百万円	グリーンエネルギー事業	39.99 (39.99)	役員の兼任3名

- (注) 1. 「主要な事業の内容」欄には、セグメントの名称を記載しております。  
 2. 特定子会社に該当しております。  
 3. 明治機械株式会社は、有価証券報告書を提出しております。  
 4. 議決権の所有割合の( )内は、間接所有割合で内数であります。  
 5. VSUN社については、売上高(連結会社相互間の内部売上高を除く。)の連結売上高に占める割合が10%を超えております。

主要な損益情報等	(1) 売上高	206,811百万円
	(2) 経常利益	13,879百万円
	(3) 当期純利益	12,208百万円
	(4) 純資産額	18,217百万円
	(5) 総資産額	104,666百万円

## 5 【従業員の状況】

### (1) 連結会社の状況

2023年6月30日現在

セグメントの名称	従業員数(名)
太陽光パネル製造事業	1,280
グリーンエネルギー事業	62
IT事業	48
光触媒事業	5
全社(共通)	35
合計	1,430

(注) 1. 従業員は就業人員であり、臨時雇用者数は、当期中におけるその総数が従業員数の100分の10未満であるため記載を省略しております。

2. 主に太陽光パネル製造事業における生産工場完成に伴う従業員の雇用により、従業員数が前連結会計年度より422名増加(同比41.8%増)しております。

### (2) 提出会社の状況

2023年6月30日現在

従業員数(名)	平均年齢(歳)	平均勤続年数(年)	平均年間給与(千円)
35	42.03	2.7	6,099

セグメントの名称	従業員数(名)
全社(共通)	35
合計	35

(注) 1. 従業員は就業人員であり、臨時雇用者数は、当期中におけるその総数が従業員数の100分の10未満であるため記載を省略しております。

2. 平均年間給与は、賞与及び基準外賃金を含んでおります。

### (3) 労働組合の状況

労働組合は結成されておりませんが、労使関係は円満に推移しております。

## 第2 【事業の状況】

### 1 【経営方針、経営環境及び対処すべき課題等】

文中の将来に関する事項は、当連結会計年度末現在において当社が判断したものです。

#### (1)会社の経営の基本方針

当社グループにおきましては、先進的な商品・業務・サービスの提供を中心に、価値の創造を通じて社会生活の改善と向上を図り、社会の持続可能な発展に貢献し続けることを企業理念とし、価値の提供による「Excellent Creative Company」の実現をビジョンとしています。

#### (2)目標とする経営指標

当社グループでは、グループ企業価値の持続的成長を図るため、経営目標値・指標として、営業利益、自己資本利益率（ROE）を重視しております。

従来の太陽光発電所の販売を中心としたビジネスから、発電所を継続保有するストック型モデルへ事業構造の転換が更に進捗した将来時点において、ステークホルダーからの要求利回りをより意識した指標として、ROIC（投下資本利益率、Return on Invested Capital）と加重平均資本コスト（WACC）に基づく指標のKPI導入化を視野に入れておりますが、現状では本格導入に向けてこれら数値を意識した経営を実践しております。

#### (3)中長期的な会社の経営戦略と会社の対処すべき課題

中長期では、2030年までに国内と海外を合わせて保有発電容量1GWを目標に、アジア圏を中心とした再生可能エネルギー分野における中核的なグローバル企業を目指しております。太陽光発電所の自社保有化、適切なリスク管理に基づく海外案件の検討、新規事業（卒FIT、蓄電池、風力開発等）の推進により、再生可能エネルギーの提供を通じた持続可能な社会の実現（社会価値）と企業価値の両立を、来期も推進する方針です。

VSUN社は、ベトナム国において太陽光パネルの製造販売業を営む企業であり、2016年6月の設立以来、主にヨーロッパ向けの販売で業績を急速に拡大させ、近年は米国向けの出荷も増加傾向にあります。年間生産量を基にしたモジュールメーカーランキングにおいても世界ランクに選出されるなど、日系出資企業の中で出色の存在となっております。

当社グループは、取引関係の皆様、地域社会の皆様、社員と家族の安心と安全・健康を最優先としつつ、企業としての持続可能性を確保し得るよう、今後も継続した取組みを実践してまいります。

個別具体的なリスクについては、以下に記載の通りです。

#### 発電所自社保有化による安定収益の確保

近年、今後も経営基盤を安定化させるべく、売電収入に基づく安定収益、キャッシュ・フロー確保のため、低圧発電所を含め完成後も発電所を継続保有するストック型モデルへの転換を進めてきましたが、今後も計画的な推進を予定しています。自社保有と稼働後の運営効率化をスピーディーに実行するため、財務戦略の多様性を図ると共に、再生可能エネルギー関連企業に対するM&Aの検討を継続的に行います。

#### 新規事業の計画的推進

将来の成長性と事業化による収益化を見込む新規事業を育成すべき課題について、卒FIT戦略としての第三者保有、PPAモデル、自家消費型太陽光発電（蓄電池設置含む）、蓄電池、風力開発、ESCO事業など、再生可能エネルギー分野における新たな事業機会に対し、各事業の着実な実現と今後の事業拡大を図ってまいります。

#### ガバナンス体制、及び内部統制の充実・強化

当社グループでは、ESG（環境・社会・ガバナンス）の各指標を経営に取り入れ、監査等委員会設置会社への移行、社外取締役の登用、SDGs専門家の招聘など、取締役会の機能発揮を図り、グループ全体のガバナンス体制に係る継続的な強化に取り組んでおります。ESG要素を含む中長期的な持続可能性が重要な経営課題であるとの認識に立ち、すべてのステークホルダーへ積極的な情報開示を行います。

## 2 【サステナビリティに関する考え方及び取組】

### (1)サステナビリティ全般

当社グループでは、気候変動、人的資本、多様性等のサステナビリティへの取り組みについては社会への貢献であると共に、中長期的な企業価値の源泉を担うものと認識しております。再生可能エネルギーの供給を中心とした事業活動を通じて、温室効果ガスの排出に起因する地球環境温暖化というグローバルな気候変動課題に対して、持続可能な社会の実現のため、当社グループの企業理念及びビジョンを以下のように定めております。

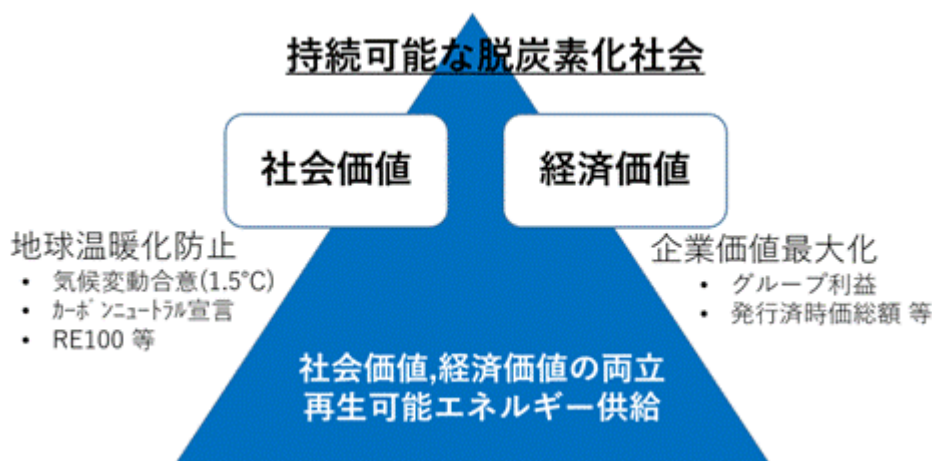
社会価値と経済価値を両立させる観点から、再生可能エネルギーの供給に貢献するグループ事業を推進することにより、地球環境温暖化の主な原因とされる温室効果ガスの排出削減、中長期的なグループ企業価値の向上に努めております。なお、本文中に記載している定性的内容、定量的数値、及び将来に関する事項は、有価証券報告書提出日現在において、当社が適切と判断した情報に基づき記載しております。

#### < 企業理念 > Best Values

- ・ 先進的な商品・業務・サービスの提供を中心に、価値の創造を通じて社会生活の改善と向上を図り、社会の持続可能な発展に貢献し続けます。
- ・ 価値の提供によって Excellent Creative Company のビジョンのもと、従業員の幸福、お客様・社会とのWin-Win関係、企業価値・株主価値の向上・最大化を図り続けます。
- ・ 価値の提供、愛と感動を原動力にAbalanceグループは成長し続けます。

#### < ビジョン > Excellent Creative Company

- ・ 平和・安全・最適なグリーンエネルギーと人々の目の前も心も照らす光を創り、真の明るい社会の為に貢献し続けます。
- ・ より安全で便利・進化した生産性を高める情報技術・サービスを提供します。
- ・ より安全で合理的・経済的で生産性を高める建設機械を提供します。
- ・ 常に社会変化を先取りし、広く社会貢献するグローバル企業グループを目指し、最適な経営戦略を追求します。



## (2)ガバナンス

当社グループでは、気候変動をはじめとする企業と社会の中長期的な持続可能性に係る諸課題への対応を経営上の重要課題と認識し、サステナビリティ経営の観点から、ESGの各課題に対して積極的に取り組んでおります。

当社グループにおけるESG課題については、経営陣及び幹部社員が出席する会議体において十分に議論したうえで、取締役会規程に規定する重要事項に関して取締役会へ諮っております。業務執行取締役（2名）以外の社外取締役（3名）が取締役会の過半数を占めており、取締役会の実効性について確保できるものと認識しております。これにより、サステナビリティに係る重要事項の意思決定や、推進状況への監督が適切になされる体制を整備しております。（当社のコーポレート・ガバナンス体制につきましては、「第4 提出会社の状況 4 コーポレート・ガバナンスの状況等(1)コーポレート・ガバナンスの概要 企業統治に関するその他の事項(ア)当社のコーポレート・ガバナンス及び内部統制システムの概要」をご参照ください。）

なお、当社グループのESG・SDGsへの取り組みについては、ホームページにおいて公開しております（URL：<https://www.abalance.jp/csr/>）。SDGSに関する近年の取り組み事例については、「4 経営者による財政状態、経営成績及びキャッシュ・フローの状況の分析(1) 経営成績等の状況の概要 財政状態及び経営成績の状況」に掲載の通りです。

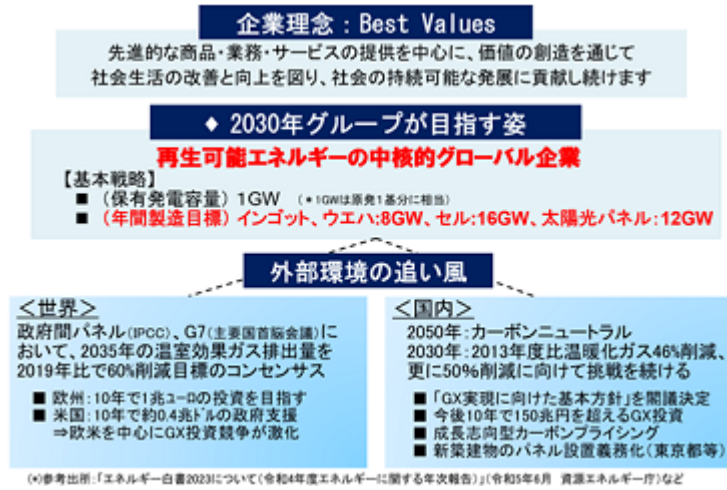
## (3)戦略

当社グループは、Abalanceグループビジョンのもと、サステナビリティの推進に向けて、グループとして一体となった取り組みを推進しております。持続的にグループ企業価値を高めていくためには、中長期的な社会情勢や経営環境の動向を見据えたうえで、今後のグループ成長の障壁となり得るリスクやマテリアリティに焦点を当てた推進策を一層強化することが重要と考えております。

当社グループでは、「Abalanceグループ中期経営計画(2024-26)」における3カ年を2030年グループビジョンである「再生可能エネルギーの中核的グローバル企業」を目指すための加速期間と位置づけております。太陽光パネル製造事業、グリーンエネルギー事業を“成長エンジン”として、グループの持続的成長、企業価値の最大化を図って参ります。

当社グループの人的資本、多様性に関する取り組みについては、年齢、性別によらず、人格、見識、経営能力ともに優れた人材を経営幹部に登用しております。当社グループでは、女性の管理職への登用を奨励しているほか、国際性を含む多様性を確保しております。引き続き、性別、人種、国籍等多様性から生じる多角的な視点が、グローバルな事業の拡大にも資するとの認識に立ち、多様な人材の経営幹部への登用を積極的に推進して参ります。

< Abalanceグループビジョン For 2030 >



(注) 「中期経営計画(2024-26)」(2023年9月22日公表)より抜粋。

(4)リスク管理

当社グループにおける内部監査の監査対象（主題）及び項目の選定においては、外部要因、コーポレート・ガバナンス、コンプライアンス、持続可能性（ESG）等を評価軸とし、事業計画、発電所開発及び販売・物販、太陽光パネル製造・販売、グローバルサプライチェーン、財務会計、人事施策、法務総務、会社資産、及び情報管理等の対象領域について、重要なリスクの把握に努めております。

具体的なリスク評価方法及び管理のあり方については、ERM、COSOのフレームワークを採用し、事業領域にプラスの影響を与える事業機会については適切なリスク管理のもとで積極的な推進を図っております。他方で、事業活動に重要な影響を及ぼし得るリスクに関しては、発生可能性と影響度を評価基準として固有リスクの評価を行うことにより、経営に重要な影響を与える要因をリスクとして特定・認識しております。

リスク低減のコントロール実施後にも尚内在する残存リスクについては、可及的な低減を図るためのリスク対応に努めたうえで、リスクアプローチに根差した内部監査を実施しております。リスク評価及び内部監査の年度計画、実施結果については、当社の取締役会へ年次報告しているほか、適宜必要に応じて進捗状況を報告しております。

（参考例）グループ事業に係るネガティブインパクト

想定される環境リスク	主な環境保全措置
大規模な土地造成に伴う生態系への影響	森林伐採や土地造成において、林地の保全や水源の涵養（調整池）、環境保全に十分に配慮した事業活動及び当該地域・周辺地域での土砂流出、崩壊、その他災害への十分な配慮等の関連法規に従った適正措置。
開発行為における影響	地域の生活環境を保全することを目的に、開発行為に係る事業活動に関連して発生する排出ガス、排出水、粉塵、騒音、振動及び悪臭等について、関連法規に従った適正措置及び管理。
光害、景観への影響	地域の特性や周辺景観との調和への配慮など、関連法規に従った適正措置。
関連設備からの騒音・振動	関連法規に従った適正措置。

気候関連リスク、機会及び財務的影響については、国際的に確立された開示の枠組みである気候関連財務情報開示タスクフォース（以下、「TCFD」という。）に則り、リスクと機会の評価、シナリオ分析、気候変動リスクシナリオ分析等を計画的に進め、投資判断に有用と考えられる連結ベースの段階的開示を進めていく予定です。なお、当社はTCFDへの賛同を表明すると共に、賛同企業や金融機関等から構成されるTCFDコンソーシアムにも参画しております。

<ご参考> TCFDに基づくリスクと機会の認識

リスク	移行リスク	政策と法律、技術、市場、評判
	物理的リスク	急性、慢性
機会	-	資源効率性、エネルギー源、製品・サービス、回復力

(5)指標及び目標

当社グループでは、前記の通り、ガバナンス、戦略、リスク管理の各構成要素に係る基礎となる考え方や検討事項等について一定の整理を行っておりますが、それらに関する指標及び目標の詳細に関しましては、今後、段階的な開示を進めて参ります。その際、マテリアリティ毎に目指すべき姿を設定すると共に、短期的な取り組みが必要となる事項（緊急性・重要性考慮）と中長期的に取り組む事項等に峻別のうえ、その着実な実現に向けてサステナブルな経営課題に取り組んで参ります。

GHG排出量削減に関しては、投資家と企業の建設的な対話に資する有効な指標となっている状況に鑑みて、再生可能エネルギーに関連する外部の経営環境のほか、再エネ供給に係る当社グループ事業の各業態・サプライチェーンの運営状況等を踏まえ、重要性判断を行い、Scope1（事業者自らによる直接排出）、Scope2（他社から供給された電気、熱・蒸気の使用に伴う間接排出）のGHG排出量についての開示を進めていく予定です。また、Scope3についても可及的速やかに検討・評価を行い、開示を推進して参ります。

その他、グリーンエネルギー事業において、SDGsに関する目標設定（SPTs）、再生可能エネルギー発電設備の自社保有の国内発電容量を評価指標（KPI）とした目標設定を行うサステナビリティ・リンク・ローンに取り組んでいるほか、VSUN社において、生産された太陽光パネルの総発電容量によるCO<sub>2</sub> 排出削減量の年次報告を必要とするグリーンローンによる資金調達の実績があります。

人的資本、多様性に関して、当社では女性の社外取締役を1名選任しており、かつ子会社のWWB株式会社では1名の女性の外国人取締役を選任しており、国際性の面を含む多様性を確保しております。引き続き、性別、人種、国籍等多様性から生じる多角的な視点が、グローバルな事業の拡大にも資するとの認識に立ち、多様な人材の経営幹部への登用を積極的に推進して参ります。なお、当社の取締役候補の経験・専門性に関するスキル・マトリックスについても開示しております。

3 【事業等のリスク】

有価証券報告書に記載した事項のうち、当社グループの財政状態、経営成績およびキャッシュ・フローの状況に重要な影響を与える可能性がある主要なリスクは、以下のとおりです。

また、必ずしも事業上のリスクに該当しない事項につきましても、投資者の投資判断上、重要であると考えられる事項について、投資者に対する積極的な情報開示を行う観点から記載しております。当社グループは、これらのリスク発生の可能性を認識した上で、発生の回避及び発生した場合の対応に努める方針ですが、当社の株式に関する投資判断は、本項及び本書中の本項以外の記載も併せて慎重に検討した上で行う必要があります。

以下の記載のうち、将来に関する事項は、当連結会計年度末現在において当社が独自に判断したものであり、不確実性を内在しているため、実際の結果とは異なる可能性があります。また、下記の記載は、当社株式への投資に関するリスク全てを網羅するものではない点につきましてもご留意ください。

経済状況について

当社グループの事業においては、経済状況の変化に伴い、下記の各事業における要因により、当社グループの業績及び財務状況に悪影響を及ぼす可能性があります。

太陽光パネル製造事業	主要な販売先である欧米における再生エネルギーに関する政策変更や景気変動の影響を受ける可能性があること。
グリーンエネルギー事業	投資家の投資マインドの冷え込みやマクロとしての住宅着工戸数、民間設備投資の低迷による影響を受ける可能性があること。
IT事業	国内企業のIT投資の低迷による影響を受ける可能性があること。

仕入先について

当社グループにおける太陽光パネル製造事業に係る主要部材について、海外からの調達を行っております。このため、大量な部材調達の安定化に一定のリスクを伴いますが、サプライチェーン強化の観点から、当該部材の内製化を進めております。



#### 為替変動によるリスク

当社グループは、事業を北米を中心にグローバルに事業を展開しており、連結ベースでの海外売上高比率は約96%（北米86.7%、欧州4.9%、その他4.4%）となります。

そのため、円ドルレート等の急激または大幅な変更は、財務諸表上円換算されるため、為替レートの変動の結果、換算差による影響を生じ、当社グループの財政状態、経営成績に大きな影響を及ぼす可能性があります。

#### カントリーリスク

当社グループは、生産活動の相当部分をベトナム国等で行い、販売先は北米が大宗を占めております。そのため、以下のようなリスクがあります。

- ・ 海外市場における関係産業の景気悪化または沈滞
- ・ 貿易規制や関税の変更
- ・ 国際通貨の変動
- ・ 東南アジア等における労働力不足や労働争議、賃金水準の上昇
- ・ 電力等インフラ整備の状況
- ・ その他カントリーリスク

#### 政府の施策について

当社グループの国内事業におけるグリーンエネルギー事業は、FIT制度や企業や団体等が利用可能な各種の補助金、助成金等の利用可能期間の廃止等により、販売促進が制限されるリスクがありますが、ノンフィット案件による中長期の契約形態へと市場動向が移行しており、当社グループでは新事業部を立ち上げるなど、こうした市場変化にも柔軟に対応しております。

#### 顧客情報等について

当社グループは、事業展開をする上で、個人情報を含む顧客情報やその他機密情報を取り扱っております。当社グループは、顧客情報等の取り扱いについては、情報管理の強化とその取り扱いに十分な注意を払っておりますが、外部から不正アクセスや当社グループ及び委託先の関係者の故意・過失により、これら顧客情報等が漏洩する可能性があります。その場合、損害賠償請求や社会的信用の失墜により、当社グループの業績や財務状況に影響を及ぼす可能性があります。

#### 知的財産権について

当社グループは、第三者の知的財産権を侵害することがないように当社及び外部への委託等により情報収集及び調査を行っております。しかしながら、これら調査等が充分かつ妥当でない場合、当社グループが意図せず第三者の知的財産権を侵害した場合には、当該第三者から損害賠償請求や使用差止請求等の訴えを起こされる可能性があります。また、当社グループが所有する知的財産権に関して第三者から侵害される可能性もあり、その場合においても当社グループの業績や財務状況に影響を及ぼす可能性があります。

#### 4 【経営者による財政状態、経営成績及びキャッシュ・フローの状況の分析】

##### (1) 経営成績等の状況の概要

###### 財政状態及び経営成績の状況

再生可能エネルギー市場では、産業革命前からの気温上昇を1.5度以内に抑える温暖化対策の国際枠組みである「パリ協定」<sup>\*1</sup>の目標達成に向けて、各国でカーボンニュートラル<sup>\*2</sup>が宣言されるなど、世界的に脱炭素化の動きが広がりを見せております。国連の気候変動に関する政府間パネル（IPCC<sup>\*3</sup>）は、2035年の温室効果ガス排出量を19年比で60%削減する必要があることを示し、主要7カ国（G7）の気候・エネルギー・環境相会合も共同声明にこれに準じた内容を織り込んでおります。産業界では、持続可能な社会の実現（SDGs<sup>\*4</sup>）のため、温室効果ガス排出目標（SBT<sup>\*5</sup>）・RE100など、脱炭素化に意欲的な企業が増加しており、ESG投資やグリーンファイナンスなど、脱炭素関連の投融資も活発化しております。各国で温度差を残しながらも、地球環境温暖化への強い危機感から、世界的な脱炭素化への取り組みは今後、一層加速することが期待されております。

日本国内においても、2050年カーボンニュートラル<sup>\*2</sup>宣言のもと、2030年度の温室効果ガス排出を2013年度比で46%削減、更に50%削減を目指す政府の目標が示されております。「第6次エネルギー基本計画」では、再生可能エネルギーを主力電源と位置付け、その導入に最優先で取り組むものとされております。大企業・自治体等を中心に、電力の自家消費、蓄電池の導入促進、省エネ対策の普及等が期待される中で、グリーントランスフォーメーション（GX）、カーボンプライシング等の施策が進む見通しです。また、東京都を始めとする各自治体において、戸建て住宅を含む新築建物に太陽光パネルの設置義務化や使用済み太陽光パネルを利活用する動きが見られるなど、再生可能エネルギーに関連する投資は、今後も拡大する見通しです。

当社グループは、再生可能エネルギーの中核的グローバル企業を目指す2030年グループビジョンのもとで事業を推進し、当期は、従前の「中期経営計画（2022-24）」の最終年度に当たります。当該計画においては、目標値の再上方修正を行ってきたほか、計画時に十分想定し得なかったセル工場の新設や、米国における太陽光パネル製造工場建設の検討のほか、パネル年間製造目標（8GW）を引き上げる必要性などが生じたため、一年前倒しとなりますが、新たな中期経営計画として取り纏め、本年9月22日に公表しました（「Abalanceグループ中期経営計画(2024-26)」）。

当連結会計年度においては、不確実性のある外部環境にありながらも、太陽光パネル製造事業が大きく連結業績を牽引すると共に、グリーンエネルギー事業につきましても底堅く推移いたしました。太陽光パネル製造事業を営むベトナムのVSUN社において、欧米市場向けのパネル販売が想定を超えて好調に推移し、特に下期において、2023年1月より第4工場が本格稼働になったこと、また、部材価格・輸送費等の高騰化に対する価格転嫁が功を奏したほか、コンテナ運賃の低下と相俟って、利益率の改善が一層鮮明となりました。

グリーンエネルギー事業においては、太陽光発電所及び太陽光発電設備に係る物品販売を継続したほか、重点施策の一つである発電所の自社保有化（ストック型ビジネスモデル）の転換が進み、売電収入が順調に推移致しました。WVB株式会社、株式会社パローズは、PPA<sup>\*6</sup>事業者として、ノンフィット案件を強化すると共に、脱炭素化を志向する企業や自治体等へソリューション提案を行い、自家消費案件、ソーラーシェアリング等を推進しております。脱炭素ニーズ対応のため、ノンフィット案件の提携や新規事業部門（PPA<sup>\*6</sup>等）を中心としたリソース増員、電気代削減ニーズへの提案型営業等も更に強化していく方針です。

その他事業として、2024年を目途に、太陽光パネルと同等価格で1日平均発電量の7日分以上の電力を貯蔵可能な大規模エネルギー貯蔵システムの研究開発を推進しております。

当社グループは、ソーラーシェアリングシステム<sup>\*7</sup>の販売拡大、東南アジア全域を対象とした機械装置の販売拡大、光触媒活用による安全かつ衛生的な養豚・養鶏場の運営に係るシナジーを見込み、2022年2月、製粉製造設備、配合飼料製造設備の製造販売等を営む明治機械株式会社と業務提携契約を締結しております。2022年11月には、連結子会社のWVB株式会社及び日本光触媒センター株式会社と明治機械株式会社との間で業務提携契約を締結し、光触媒製品に係る共同マーケティングのほか、食の安心・安全を担保するシナジーが一部創出し、光触媒製品の販売等を共同で進めておりますが、今後、提案活動を一層深化させて参ります。なお、当社の連結財務諸表において、当連結会計年度の期首より、明治機械株式会社の持分法適用に伴う損益の取り込みを開始しております。

経常損益の区分において、持分法適用会社である当社グループの明治機械株式会社の持分法による投資利益のほか、主にVSUN社における外貨建債権債務の為替変動に伴う為替差益が営業外収益の主要要因となっております。

以上の結果、当連結会計年度において、売上高は215,284百万円(前期比133.7%増)、営業利益は12,804百万円(前期比697.3%増)、経常利益は14,038百万円(前期比889.6%増)、親会社株主に帰属する当期純利益は4,965百万円(前期比515.4%増)となりました。

当社は、2023年8月10日開催の当社取締役会において、当社子会社であるCell Companyが、米国ナスダック市場（以下「NASDAQ」という。）に上場している特別買収目的会社（Special Purpose Acquisition Company：SPAC）である、BLUE WORLD ACQUISITION CORPORATION（NASDAQ Trading Symbol:BWAQ）との間で基本合意書（Business Combination Agreement）を締結し、Cell CompanyがNASDAQ上場を目指すこと（以下、「本取引」という。）を決議しました。TOYO Co., Ltd.（以下、「TOYO Co」という。）は、当社子会社のFUJI SOLAR株式会社が本取引のために設立した特別目的会社であり、当社連結子会社であるVSUN社の100%子会社であるCell Companyを、TOYO Coが本取引のため設立した特別目的会社のTOPTOYO INVESTMENT PTE LTD.（以下「TOPTOYO」という。）を通じて買収致します。これにより、TOYO CoはCell Companyの親会社となり、NASDAQ上場を目指して参ります。

セグメント毎の経営成績については、次の通りです。ただし、将来予想に関する見通しは本有価証券報告書提出日現在において判断したものです。

#### 1. 太陽光パネル製造事業

VSUN社は、ベトナムのバクザン省、バクニン省に太陽光パネル製造の自社工場を有しております。再生可能エネルギーに関する事業をグローバルに展開する上で、サプライチェーンに太陽光パネルの製造機能を持つことは、グループの大きな強みであり、競合他社との差別化となっております。世界的な再生可能エネルギー需要を背景に、VSUN社の受注が継続する一方で、生産能力を拡張する設備投資を実行し、2023年1月より、第4工場が本格稼働に入っております。年間生産能力は従前の2.6GWに、第4工場の2.4GWを加え、合計で5.0GW（凡そ国内年間設置容量に相当）へと拡張しております。

VSUN社は日系資本の世界的な太陽光パネルメーカーへと成長し、「Tier1リスト」（Bloomberg社）にも掲載され、生産能力は日系パネルメーカーでは首位にあるものと認識しております。VSUN社は、日本の生産・品質管理の手法・体制を取り入れながら、これまで欧州向けの産業用・家庭用太陽光パネル販売で事業を拡大させてきました。VSUN社の売上高の9割以上が欧米向けのパネル販売で占めており、近年は、米国向けのパネル販売が急速に伸長しております。その他、南米、アフリカ、アジア地域からの受注も獲得しております。利益面においては、世界的なインフレに対する価格転嫁の推進、コンテナ運賃の低下、生産体制の効率化等を主な要因として、利益率が大きく改善しております。下期においては、中国の春節、ベトナムのテト（旧正月/祝日）のほか、ベトナムでの電力不足に伴う工場操業の低下を出来る限り回避するため、サプライヤー協力や生産スケジュールの事前調整等により、工場稼働・出荷体制の維持を図りました。

太陽光パネル製造事業に係る設備投資について、VSUN社は、2023年3月に、第4工場の設備資金（融資額：10百万US\$（14.4億円<sup>\*</sup>））として、グリーンローンによる資金調達を行っております。本件は、国内外のグリーンプロジェクトに要する資金調達に用いられる融資で、グリーンローン原則に準拠したフレームワークを作成の上、格付機関よりグリーンローン原則や関連ガイドライン等に適合している旨のセカンドオピニオンを取得しております。当社グループは、VSUN社において生産された太陽光パネルの総発電容量によるCO2排出削減量を年次報告致します。

太陽光パネルの主要部品であるセル（N型TOPCon）を現状の外部調達から自社生産体制へ切り替えるべく、ベトナム国フートー省にセル工場（第1フェーズ、2023年10月完成予定）を建設中です。プロジェクト全体では、年間生産能力6GW（投資額：約3億US\$（435.0億円<sup>\*</sup>））、その内、第1フェーズは年間生産能力3GW（投資額：約1.8億US\$（261.0億円<sup>\*</sup>））、必要資金は自己資金及び借入金により充当の上、2023年10月完成に向け順調に建設工事が進捗しております。本設備投資により、主要部品の内製化によるコスト削減を実現し、利益率の向上が期待されるだけでなく、部品調達の安定化、サプライチェーンの垂直的な川上強化、各国の輸入規制にも柔軟に対応を図ります。セル工場の稼働後、将来的にはセルの外部販売による売上増を見据えています。第2フェーズのプロジェクト進行につきましては、状況が分かり次第、速やかに開示する予定です。

<sup>\*</sup>  
（一）MUFG「外国為替相場情報」（2023年6月30日）を参考に、TTM（仲値）144.99円/US\$により外貨換算しております。

また、VSUN社は、今後の米国市場における競争優位性を早期に確保すべく、米国における太陽光パネル新工場建設のため、候補地視察など具体的な検討を進めております。本件について、建設地の選定、建設資金の手当等の検討過程にあります。また、ベトナム投資開発銀行（BIDV）との長期的パートナーシップ協力協定の締結（2023年5月開示）は、今後の工場建設を始めとして、事業活動の円滑化に大きく資するものであります。

VSUN社は、サプライチェーンを主体とするサステナビリティ評価の世界的な評価機関であるEcoVadis（エコバディス、本社：フランス）の評価において、世界中の75,000以上の参加企業の中で64位にランクされ、前年度に続き、Bronze Medalを受賞しました。EcoVadisは、グローバルサプライチェーンのサステナビリティ評価を環境、労働と人権、倫理、及び持続可能な資材調達<sup>4</sup>の4分野で包括的な評価を行う世界的な第三者機関であり、同社は2007年の設立以来、世界160か国、200業種、75,000社以上が登録する情報共有プラットフォームを通じた多数の評価実績を有します。本評価を受けたサプライチェーンには特段のリスクがないことの社会的な評価を得られ、アメリカや欧州を始め、日本国内でも購買部門におけるサプライヤー契約リスク管理のため、同社の評価が広く活用されております。本件の受賞は、太陽光パネルの企画設計から仕入、各工程における製造、製品検査等の一連のデュープロセスや事業実績が高く評価された証左と認識しております。また、太陽光モジュールの信頼性・性能試験機関のPV Evolution Labs（PVEL）より、モジュールの信頼性に関する調査結果を纏めた報告書「PVモジュール信頼性スコアカード」（2022年度版）におきましても、前年度に続き、「トップパーフォーマー（Top Performer）」の一社に認定されております。

以上の結果、売上高は206,811百万円(前期比152.9%増)、セグメント利益は12,701百万円(前期比925.5%増)となりました。

## 2. グリーンエネルギー事業

当社グループでは、WWB株式会社、株式会社パローズを主体として、低圧発電所を中心とした太陽光発電所の販売のほか、太陽光パネル、PCS、産業用及び住宅用蓄電池等の太陽光発電設備に係る主に産業用の物品販売をフロー型のビジネスとして行いつつ、近年では、売電収入を原資とする安定収益確保のため、完工後も発電所を継続して保有するストック型のビジネスモデルを推進しております。PPA<sup>6</sup>事業者として、ノンフィット案件への取り組みのほか、太陽光発電所を保有する企業や物件仕入・施工管理の強化等を目的としたM&Aを積極的に推進しております。連結子会社のWWB株式会社は、株式会社フレックスホールディングスの全株式取得により、茨城県内の6箇所の太陽光発電所（発電出力7.9MW、年間予定発電量9,045MWhでCO2削減量約3,500トン）を取得しております（2023年1月）。これらの発電所は、FIT価格32円/kWh(税別)～36円/kWh(税別)、取得後のFIT期間は約12～14年間であり、高利回りの売電収入が見込まれる良質の太陽光発電所であります（初年度売電収入予測額：約3億5千万円）。その後のアフターFIT期間も再生可能エネルギーを必要とする企業等への売電を計画しております。

また、WWB株式会社、株式会社パローズは、脱炭素化を推進している企業、団体、自治体等を対象に積極的な提案を行い、新規事業として自家消費案件、ソーラーシェアリング、ソーラーカーポート事業等を推進しております。発電所の稼働案件については、角田市太陽光発電所(宮城県)、大波太陽光発電所(福島県)、花畑太陽光発電所(群馬県)、長嶺ソーラーファーム(宮崎県)、能登町太陽光発電所(石川県)、邑智郡太陽光発電所(島根県)、宮之浦太陽光発電所(鹿児島県)等から定期的に売電収入を収受しております。当連結会計年度の自社開発では、大和町・大衡村太陽光発電所(宮城県)、神栖太陽光発電所(茨城県)、宮崎市案件、風力案件(陸上/小型)等について、計画的に開発・建設を推進し、大和町・大衡村太陽光発電所(初年度売電収入予測額：約4.7億円(税別/暦年基準))、神栖太陽光発電所等が稼働を開始しております。O&M収入も安定収益源として定着し、WWB株式会社の実績に加え、株式会社パローズエンジニアリングにて、落雷対策に効果のあるアース線配線、施設内カメラの設置によるセキュリティの確保、RPAシステムを通じた異常点探知等のシステム完備により、本事業を引き続き推進しております。その他、脱炭素化への目標設定(SBT<sup>5</sup>、RE100)など、企業の脱炭素経営の活発化や自治体等の再エネ導入への意欲から、脱炭素化に対するソリューションの企画・提案力の強化、ノンフィット申請や営農型太陽光発電案件等の積極的な推進を図っております。

WWB株式会社は、系統用蓄電池の設置・運用において、国内有数の大手発電事業者、建設会社、重電システムメーカーと協業し、設計・調達・施工・試験調整、電力市場取引システムによる需給運用を新規事業として行います。系統用蓄電池の導入は、電力需給変動の調整力を提供することで、国内における再エネの有効活用、普及促進等の社会的意義がありますが、本事業の推進に当たっては、経済産業省資源エネルギー庁の「令和4年度補正再生可能エネルギー導入拡大に資する分散型エネルギーリソース導入支援事業費補助金(系統用蓄電システム・水電解装置導入支援事業)」における補助金交付が2023年4月20日付にて決定されております。

海外事業では、ベトナム、カンボジア、台湾等のアジアその他における旺盛な電力需要に対して、現地企業・総合商社との合弁等により事業参画しております。また、WWB株式会社は、ホテル三日月グループ様が運営されている、複合型リゾート「ダナン三日月ジャパニーズリゾート&スパ / Da Nang Mikazuki Japanese Resorts & Spa」に、設備容量約1MW相当（年間想定電力量：1,530.78MWh）の屋根設置型太陽光発電設備のEPC事業を担い、グラントオープン以降、電力供給が開始されております。当該設備にはVSUN社製造の太陽光パネルが搭載され、ホテル、スパ施設の約35%に相当する電力供給を想定し、本事業を推進しております。ファイナンス面については、脱炭素化への取り組み、グリーンエネルギー事業の実績が評価され、脱炭素化への貢献度に応じて、金利スプレッドが調整されるサステナビリティ・リンク・ローン契約の締結により、2022年9月、WWB株式会社は運転資金4億円を調達しております。当社グループでは、サステナビリティの推進に資する脱炭素経営の実践により、「安心・安全」でクリーンなエネルギー供給を通じ、今後もサステナビリティ、ESGに係るグリーンファイナンス関連のローン組成に積極的に取り組んで参ります。

以上の結果、太陽光発電所の販売及び部材に係る物販4,260百万円、売電及びO&M収入3,190百万円、その他549百万円を計上し、売上高8,002百万円(前期比19.3%減)、セグメント利益1,076百万円(前期比3.2%減)となりました。

その他、気候変動等の環境問題対策や脱炭素社会の推進は社会的な使命であるとの認識に立ち、一般社団法人炭素会計アドバイザー協会の目的・姿勢に強く賛同し、その普及・発展に貢献したいとの思いから、今般、特別賛助会員としてご承認いただき、入会しております。

### 3. 光触媒事業

光触媒事業については、商品の知名度や商品性・品質は評価されましたが、事業収益化するまでに一定期間を必要とし、コロナ禍の一時的な落ち着きが見られた状況等もありました。前記の通り、2022年11月に当社の連結対象子会社であるWWB株式会社及び日本光触媒センター株式会社と明治機械株式会社との間で業務提携契約を締結しており、今後も両社グループの強みを発揮できるシナジーの創出・連携営業を拡大し、食に関わるすべての顧客に付加価値の高い提案を続けて参ります。

以上の結果、売上高40百万円(前期比49.1%減)、セグメント損失40百万円(前年同期はセグメント損失17百万円)となりました。

### 4. IT事業

企業によるDX投資、5Gサービス、クラウドを活用したSaaSがIT市場で注目されており、IoTの浸透によって収集したビッグデータをAIで解析の上、業務効率・予測精度を向上させ、単純作業の効率化や人間への提案に転化するなど、新たな事業機会が創出されております。このような市場環境のなか、グループのAbit株式会社では、ナレッジ（情報・知識・経験）の共有や業務プロセスの再構築による労働生産性の向上を目的とした自社製品「KnowledgeMarket®」、MicrosoftパートナーとしてMicrosoft365を活用したDX支援サービス、その他RPA製品を活用した効率化・省力化サービス等を実施致しました。

連結子会社の株式会社デジサインでは、強みであるデータセキュリティ技術を活かしたシステム開発や企業のデジタル化/DX支援を進める中、契約書作成～締結～管理まで契約業務をオンライン化し、紙依存・印紙代など様々な契約業務課題を解決するワンストップ電子契約ソリューション「e-Digi Sign」をリリースしております。各種プロフェッショナル人材の紹介サービス、データセキュリティを啓発するためのオウンドメディア「情報資産管理マガジン」、セキュリティ系商材を中心としたECサイト「Johoいっちゃん」などの運営と合わせ、今後もビジネスニーズとのマッチング創出を通じ、多くのソリューションを展開/提供していけるよう推進して参ります。

以上の結果、売上高677百万円(前期比131.4%増)、セグメント利益47百万円(前期比511.3%増)となりました。

#### (文中注釈)

- \*1 京都議定書（1997年、COP3）に代わる地球温暖化対策の国際ルールとして、「パリ協定」（2015年、COP21）において、産業革命前からの気温上昇を2度より十分低く保つと共に、1.5度以内の努力目標を掲げている。
- \*2 カーボンニュートラルとは、地球全体の温室効果ガスの排出量と、地球全体の森林等による吸収等の量をイコールとすることによって、さらなる地球温暖化を防止していくことをいう。世界各国でカーボンニュートラルが宣言されるなか、日本政府は2020年10月、積極的な温暖化対策が産業構造や経済社会の変革をもたらす、大きな成長に繋がるとして、2050年カーボンニュートラルを宣言した。
- \*3 気候変動に関する政府間パネル（IPCC）とは、気候変動に関連する科学的評価を担当する国連機関をいう。気候変動に関する科学的評価を定期的に提供するために設置され、国連やWMOの加盟国が参加している。

- <sup>\*4</sup> SDGsとは、2015年国連にて全会一致で採択された「持続可能な開発目標（Sustainable Development Goals）」であり、2030年を目標年度とする国際的な共通目標をいう。持続可能な世界を実現するための17のゴール・169のターゲットから構成される。
- <sup>\*5</sup> SBTとは、パリ協定が求める水準と整合した、企業の温室効果ガス排出削減目標をいう。
- <sup>\*6</sup> PPAとは、太陽光発電事業者が太陽光発電所を開設し、脱炭素化を企図した再生可能エネルギーの電気を購入したい需要家と電力購入契約（Power Purchase Agreement：PPA）を結んで発電した電気を供給する仕組み。
- <sup>\*7</sup> ソーラーシェアリングシステムとは、ソーラーシェアリングを前提とした太陽光発電設備のことをいう。ソーラーシェアリングとは、営農型太陽光発電をいい、農地に支柱を立てて上部空間に太陽光発電設備を設置し、太陽光を農業生産と発電とで共有する取り組みをいう。

（中期経営計画の策定について）

再生可能エネルギーの中核的グローバル企業を目指す2030年グループビジョンのもと、当社グループでは、保有発電容量1GW、年間製造目標として、インゴット、ウエハ8GW、セル16GW、太陽光パネル12GWを中長期的な事業目標としております。「中期経営計画（2024-26）」は、それを達成するための加速期間と位置付け、その着実な実現を図ることにより、グループ企業価値の向上に努めて参ります。

（英文開示の拡充・強化）

当社グループは、自社の株主及び将来の潜在的な海外機関投資家との間で、開示・提供される情報が建設的な対話を行う上での基盤になるとの認識に立ち、ディスクロージャー拡充のため、合理的な範囲において、英語によるIR情報の開示・提供を進めております。その一環として、第2四半期連結会計期間（中間）において、「（Abalanceグループ）2022年6月期第2四半期決算（中間）、及び今後の見通し」に係る開示・動画公開による決算説明会に続き、英語による開示・動画公開<sup>\*8</sup>を行っております。2023年6月期においてもIR資料の英文開示を行っております。今後も英文開示書類・資料の範囲を適切に判断し、その拡充に努めて参ります。

<sup>\*8</sup> Announcement of Financial Results Briefing for the Second Quarter of the Fiscal Year Ending June 30, 2022 (Video with English support)

（社会・環境課題をはじめとするサステナビリティに関する取り組み）

当社グループは、金融安定理事会（FSB）により設置された気候関連財務情報開示タスクフォース（TCFD）への賛同を表明すると共に、同提言に賛同する企業や金融機関等から構成されるTCFDコンソーシアムに参画しております。気候変動等の地球環境問題等に係るサステナビリティへの対応は非常に重要性の高いテーマであるものと認識し、今後も気候変動への対応に係る情報開示の拡充に努めてまいります。

（社会・環境課題に関する近年の取り組み）

当社グループは、持続可能な開発目標（SDGs）との関連では、「安全・安心」でクリーンなエネルギーを提供し続けることを通じて、SDG7（エネルギーをみんなにそしてクリーンに）、SDG11（住み続けられるまちづくりを）、SDG13（気候変動に具体的な対策を）を中心にコミットしております。また、光触媒事業等のヘルスケア関連の事業において、SDG3（すべての人に健康と福祉を）についても積極的に取り組んでおります。また、当社グループは、金融安定理事会（FSB）により設置された気候関連財務情報開示タスクフォース（TCFD）への賛同を表明すると共に、同提言に賛同する企業や金融機関等から構成されるTCFDコンソーシアムに参画しております。

（SDGsに関する近年の取り組み事例）

- ・再生可能エネルギーに係る事業実績（VSUN社の太陽光パネル製造事業、WWB株式会社、株式会社パローズによるグリーンエネルギー事業）。
- ・WWB株式会社は、系統蓄電池の設置・運用において、国内有数の大手発電事業者、建設会社、重電システムメーカーと協業し、設計・調達・施工・試験調整、電力市場取引システムによる需給運用を開始。
- ・台風による各地の被災・停電等の発生を受けて、折り畳み式軽量のポータブルバッテリー「楽でんくん」をリリース（WWB株式会社が自社開発。熊本県人吉市、宮崎県えびの市、小林市、宮城県角田市、大衡村等へ寄贈）。
- ・次世代エネルギーを担うと期待される水素を活用したエネルギー貯蔵システムの開発（バーディフュエルセルズ合同会社）。
- ・太陽光パネルの廃棄問題に対する貢献、資源の有効活用のため、リサイクル・リユース事業に着手（PV Repower株式会社）。
- ・福島第一原発事故の発生時に寄贈協力を行った三一重工製、大型コンクリートポンプ車（大キリン）に係る交換部品の無償提供、技術協力を実施。近年では、東南アジアへの日本ODA事業におけるインフラ整備への貢献として、コロナ禍においても海外への建設機械投入及びメンテナンス等を継続（WWB株式会社/建機事業）。
- ・港湾地域において、脱炭素化に向けた先導的な取り組みに対して、EV港湾荷役機械等の供給により貢献（WWB株式会社/建機事業）。

- ・サステナビリティ・パフォーマンス・ターゲット（SPTs）への達成度に応じて金利スプレッドが調整されるSDGsリーダーズローン契約締結。金融機関と共同で営む活動として、発行額の一部が地域の学校、医療機関、環境保護団体等へ寄付される仕組みのSDGs私募債、CSR私募債を発行するなど、ESG関連のローン組成への取り組み。
- ・光触媒の塗布により殺菌・防虫効果のある、発電するビニールハウス「Maxar® EneZone」等を自社開発。営農と食の安心・安全確保への貢献を図り、光触媒事業に関しては、明治機械株式会社と協業連携（WWB株式会社、日本光触媒センター株式会社）。
- ・社外役員として、SDGsの専門家を登用（研究論文、教育研修等多数）。
- ・気候関連財務情報開示タスクフォース(TCFD)提言賛同、及びTCFDコンソーシアムへの参画。
- ・SDGs関連の団体加盟として、（外務省）JAPAN SDGs Action Platform、（内閣府）地方創生SDGs官民連携プラットフォームフォーム、（JCLP）日本気候リーダーズ・パートナーシップ賛助会員、炭素会計アドバイザー協会特別賛助会員ほか。
- ・啓蒙活動として、長野県及び神奈川県内の中・高校生、都内私立中学校の生徒へのSDGs研修の実施。社会・環境活動イベントへの支援・技術協賛（Peace On Earth、Earth Day等）

#### キャッシュ・フローの状況

当連結会計年度末における現金及び現金同等物(以下、「資金」という。)は、前連結会計年度末に比べ、16,381百万円増加し、19,507百万円となりました。

当連結会計年度における各キャッシュ・フローの分析は次のとおりであります。

##### (営業活動によるキャッシュ・フロー)

営業活動の結果獲得した資金は18,526百万円(前連結会計年度は6,449百万円の支出)となりました。主な増減要因は、税金等調整前当期純利益13,990百万円、売上債権の減少による4,294百万円の増加、棚卸資産の取得による20,712百万円の減少、前受金の増加による10,176百万円の増加であります。

##### (投資活動によるキャッシュ・フロー)

投資活動の結果支出した資金は20,670百万円(前連結会計年度は13,221百万円の支出)となりました。主な増減要因は、有形固定資産の取得による12,400百万円の支出、無形固定資産の取得による2,198百万円の支出、及び預け金の預入による5,539百万円の支出であります。

##### (財務活動によるキャッシュ・フロー)

財務活動の結果獲得した資金は17,235百万円(前連結会計年度は17,752百万円の獲得)となりました。主な増減要因は、短期借入れによる収入及び短期借入金の返済による支出を相殺した15,648百万円の増加であります。

#### 生産、受注及び販売の実績

##### (a) 生産実績

IT事業は開発を終了し製品化したソフトウェアの販売を行っており、受注から売上までの期間が短いため、生産実績は販売実績とほぼ一致しております。したがって、生産実績に関しては販売実績の欄をご参照ください。

太陽光パネル製造事業、グリーンエネルギー事業及び光触媒事業につきましては、仕入実績の欄をご参照ください。

(b) 商品仕入実績

当連結会計年度の商品仕入実績をセグメントごとに示すと、次のとおりであります。

セグメントの名称	当連結会計年度 (自 2022年7月1日 至 2023年6月30日)	前年同期比(%)
太陽光パネル製造事業 (百万円)	179,463	141.0
グリーンエネルギー事業 (百万円)	<u>2,027</u>	<u>2.4</u>
IT事業 (百万円)	-	100.0
光触媒事業 (百万円)	2	54.5
報告セグメント合計 (百万円)	<u>181,494</u>	<u>137.4</u>

(c) 受注状況

当連結会計年度の受注状況をセグメントごとに示すと、次のとおりであります。

セグメントの名称	受注高(百万円)	前年同期比(%)	受注残高(百万円)	前年同期比(%)
太陽光パネル製造事業	216,056	4.6	118,136	7.3
グリーンエネルギー事業	<u>8,297</u>	<u>21.5</u>	4,213	7.6
IT事業	582	125.4	19	49.7
光触媒事業	40	50.0	-	100.0
報告セグメント合計	<u>224,975</u>	<u>3.4</u>	122,368	6.8

(d) 販売実績

当連結会計年度の販売実績をセグメントごとに示すと、次のとおりであります。

セグメントの名称	当連結会計年度 (自 2022年7月1日 至 2023年6月30日)	前年同期比(%)
太陽光パネル製造事業 (百万円)	206,568	153.5
グリーンエネルギー事業 (百万円)	<u>8,000</u>	<u>19.4</u>
IT事業 (百万円)	600	105.1
光触媒事業 (百万円)	40	49.1
報告セグメント合計 (百万円)	<u>215,209</u>	<u>134.4</u>
その他 (百万円)	75	77.0
合計 (百万円)	<u>215,284</u>	<u>133.7</u>

(注) セグメント間の取引については相殺消去しております。



(2) 経営者の視点による経営成績等の状況に関する分析・検討内容

経営者の視点による当社グループの経営成績等の状況に関する認識及び分析・検討内容は次のとおりであります。  
なお、文中における将来に関する事項は、当連結会計年度末現在において当社グループが判断したものであります。

キャッシュ・フローの状況の分析・検討内容並びに資本の財源及び資金の流動性に係る情報

(キャッシュ・フローの状況の分析・検討内容)

当社グループの当連結会計年度のキャッシュ・フロー分析につきましては、「第2 事業の状況 4.経営者による財政状態、経営成績及びキャッシュ・フローの状況の分析 (1)経営成績等の状況の概要 キャッシュ・フローの状況」に記載のとおりであります。

(資本の財源及び資金の流動性)

当社グループの資本の財源は、金融機関からの借入やリース会社からの割賦バック契約等、財務活動によるキャッシュ・フロー(17,235百万円の獲得)を主とし、国内外既存事業及び新規有望事業に対し積極的に支出(投資活動によるキャッシュ・フロー20,670百万円)しております。

重要な会計上の見積り及び当該見積りに用いた仮定

当社の連結財務諸表は、わが国において一般に公正妥当と認められている会計基準に基づき作成されております。この連結財務諸表の作成にあたっては、資産、負債、収益及び費用の報告額に影響を及ぼす見積り及び仮定を用いていますが、当該見積り及び予測については不確実性が存在するため、将来生じる実際の結果はこれらの見積り及び予測と異なる場合があります。

当社グループの連結財務諸表で採用している重要な会計方針は、「第5 経理の状況 1.連結財務諸表等 (1)連結財務諸表 連結財務諸表作成のための基本となる重要な事項」に記載しております。

連結財務諸表の作成にあたって用いた会計上の見積り及び仮定のうち、重要なものは以下のとおりであります。

(のれんの減損)

当社グループは、のれんについて、その効果の発現する期間にわたって均等償却しております。また、その資産性について子会社の業績や事業計画等を基に検討しており、将来において当初想定していた収益が見込めなくなった場合は、のれんの帳簿価格を回収可能額まで減額し、当該減少額を減損損失として計上する可能性があります。

(固定資産の減損)

当社グループは、固定資産のうち減損の兆候がある資産又は資産グループについて、当該資産又は資産グループから得られる割引前将来キャッシュ・フローの総額が帳簿価額を下回る場合には、帳簿価額を回収可能額まで減額し、当該減少額を減損損失として計上しております。減損の兆候の把握、減損損失の認識及び測定に当たっては慎重に検討しておりますが、経営環境の変化に伴う収益性の悪化等により、その見積り額の前提とした条件や仮定に変更が生じ減少した場合、減損処理が必要となる可能性があります。

(繰延税金資産の回収可能性)

繰延税金資産については、将来の利益計画に基づいて課税所得を見積り、回収可能性があると判断した将来減算一時差異について計上しております。繰延税金資産の回収可能性は将来の課税所得の見積りに依存するため、経営環境の悪化等によりその見積りの前提とした条件や仮定に変更が生じ、将来の課税所得の見積りが減少した場合、繰延税金資産が減額され税金費用が計上される可能性があります。

#### 当連結会計年度の経営成績等の状況に関する認識及び分析・検討内容

VSUN社はグリーンエネルギーの世界的な需要拡大を受けて、欧米向けの産業用、家庭用太陽光パネルの販売により業績を拡大させ、主に米国市場への販売が伸長しています。VSUN社のパネル製造能力を更に高めるため、本連結会計年度において第4工場を稼働しました。また、太陽光パネルの生産に必要な主要部品のセル（N型TOPCon）を現状の外部調達から自社生産とするため、セル工場建設を進めております。

グリーンエネルギー事業では、太陽光発電所の販売については継続しつつ、当初分譲計画は販売予定としていた一部案件や低圧発電所も含めて自社保有化を引き続き進めました。これは発電所の販売を中心としたフロー型モデルから、継続保有による売電収入を中長期で確保するストック型モデルへの構造転換を図るもので、安定収益・キャッシュ・フローを確保することを企図したものです。この点は貸借対照表における総資産が増加していることにも表れており、発電所の建設から売電を開始するまでの期間は将来の利益を獲得するための投資実行段階にあります。当連結会計年度において、大和町太陽光発電所及び大衡村太陽光発電所において売電を開始し、売電収入を伸長させております。

IT事業はホワイトカラーの生産性向上に資する製品・サービス等の提供を行いました。

光触媒事業では、ヘルスケアに関連する光触媒効果を活用した抗菌・抗ウイルス製品「blocKIN」の拡販に努めております。

その他の事業としては、主に建設機械販売事業では国内建設機械の販売、海外ODA案件を中心とした建設機械の販売・レンタルを推進しました。

#### 財政状態に関する分析

##### 資産、負債及び純資産の状況

###### （資産）

当連結会計期間末における流動資産は100,049百万円となり、前連結会計年度末に比べ42,598百万円増加いたしました。これは主に、現金及び預金が16,652百万円増加、商品及び製品が22,086百万円増加したこと等によるものであります。固定資産は43,600百万円となり、前連結会計年度末に比べ15,941百万円増加いたしました。これは主に有形固定資産が12,435百万円増加したこと等によるものであります。

この結果、総資産は、143,691百万円となり、前連結会計年度末に比べ58,570百万円増加いたしました。

###### （負債）

当連結会計期間末における流動負債は100,356百万円となり、前連結会計年度末に比べ42,635百万円増加いたしました。これは主に、短期借入金が16,674百万円増加、契約負債が11,587百万円増加したこと等によるものであります。固定負債は20,563百万円となり、前連結会計年度末に比べ1,111百万円増加いたしました。これは主に長期借入金が1,166百万円増加したこと等によるものであります。

この結果、負債合計は、120,920百万円となり、前連結会計年度末に比べ43,746百万円増加いたしました。

###### （純資産）

当連結会計期間末における純資産合計は22,771百万円となり、前連結会計年度末に比べ14,824百万円増加いたしました。これは主に、親会社株主に帰属する当期純利益を4,965百万円計上、及び非支配株主に帰属する当期純利益を6,962百万円計上したこと等によるものであります。

この結果、自己資本比率は8.8%（前連結会計年度末は6.9%）となりました。

#### 経営成績に重要な影響を与える要因について

当社グループの事業展開において、経営成績に重要な影響を与える要因については、「第2 事業の状況 1 経営方針、経営環境及び対処すべき課題等」及び「3 事業等のリスク」に記載の内容をご参照ください。

## 経営戦略の現状と見通し

当社グループでは、以下のような企業理念を掲げ、本理念を具現化するために、安心・安全で最適なグリーンエネルギーの供給と人々の目の前も心も照らす光を創造することにより、社会貢献を果たし、持続可能な脱炭素化社会に貢献することを目的とした事業を行っております。

### Best Values (最高の価値、愛すべき未来)

先進的な商品・業務・サービスの提供を中心に、価値の創造を通じて社会生活の改善と向上を図り、社会の持続可能な発展に貢献し続けます。

価値の提供によって [Excellent Creative Company] のビジョンのもと、従業員の幸福、お客様・社会とのWin-Win関係、企業価値・株主価値の向上・最大化を図り続けます。

価値の提供、愛と感動を原動力にAbalanceグループは成長し続けます。

2030年グループが目指す姿として、「再生可能エネルギーの中核的グローバル企業」となることを目標に据え、保有発電容量 1 GW、年間製造目標 8 GWを成長戦略の柱としております。当社グループは、前記の通り、新たな「中期経営計画(2022-24)」(2023年9月公表)を策定し、グループの持続的成長と社会価値を両立しながら、企業価値の最大化を図って参ります。

### <企業価値向上への強化施策について>

- ・VSUN社業績の拡大、持続的な成長、利益率の改善、及び株式公開の実現を目指す
- ・セル製造のほか、インゴット、ウエハ製造の川上工程を視野に入れたサプライチェーンの強化
- ・自家消費案件(ノンフィット、ノンファーム)の申請強化、ソーラー・シェアリングの推進、脱炭素化を目指す企業(SBT, RE100等)、自治体、新たな事業機会への訴求・ソリューションの提示
- ・再エネ分野を中心としたM&Aの実行、多様な資金調達手段の確保
- ・自己資本比率の計画的な向上(財務健全化)
- ・ESGレーティング・スコアを意識した情報開示(TCFD)、英文開示の拡充
- ・戦略的なパートナーシップ、有力企業・総合商社等との提携推進等

当社グループの主要セグメントである太陽光パネル製造事業、グリーンエネルギー事業を中心に予算編成を行った結果、2024年6月期の連結業績予想(2023年7月1日~2024年6月30日)は、売上高251,800百万円、営業利益15,800百万円、経常利益15,800百万円、親会社株主に帰属する当期純利益7,000百万円(1株当たり当期純利益413.53円)といたします(2023年8月18日公表の当社決算短信より)。

2024年6月期の連結業績予想に係る前提条件は、各セグメントが直面している外部環境の動向を踏まえて、現状において合理的に予測可能な条件等に基づいて設定しております。

### (a) 太陽光パネル製造事業

世界的な地球温暖化、気候変動対策の要請はすでに課題認識されており、太陽光発電や風力発電等を中心に、再生可能エネルギーの導入加速化、関連投資の拡大、導入促進を目的とした各国の政策支援等は、今後も継続する見通しです。

連結子会社のVSUN社が営む太陽光パネル製造事業は、ヨーロッパ市場を主体に販売を伸ばしてきましたが、近年はアメリカ市場向けの販売が大きく伸長しているほか、南米地域やアジア圏からの受注増も見込まれます。2024年6月期においても、販路拡大を図りながら、欧米を中心とした販売地域を見込んでおります。世界的なインフレに対しては、引き続きコストダウンの企業努力と価格転嫁を図る一方で、今後の円高懸念やアメリカの関税を巡る動向等にも注視して参ります。生産能力面では、第4工場の本格稼働のほか、セル工場が2023年10月完工予定となっております。パネル生産能力の拡張に合わせ、これまで外部調達していた主要部材のセルを自社生産することで、利益率の順次向上を図っていく方針です。

(b)グリーンエネルギー事業

当社グループでは、近年、太陽光発電所の自社保有化によるストック型のビジネスモデルを推進中であり、発電所開発のほか、M&Aにより複数案件をスピード感をもって一括的に取得していく方針です。トップラインを形成するためフロービジネスを行いつつ、自社保有化を更に進めて参ります。大和町・大衡村太陽光発電所の稼働、下関市豊浦町太陽光発電所の取得に続き、案件の積み上げを推進して参ります。

また、海外事業の積極展開のほか、次世代のクリーンエネルギー貯蔵システムを担う、現状では専門性の高い研究開発段階にある水素エネルギーを活用した貯蔵システムの開発も計画的に推進致します。その他、太陽光パネルの廃棄問題が懸念される状況に対して、太陽光パネルのリユース、リサイクル事業を引き続き、推進して参ります。

(c)IT事業

グループのAbit株式会社では、ナレッジ（情報・知識・経験）の共有や業務プロセスの再構築による労働生産性の向上を目的とした自社製品「KnowledgeMarket®」、Microsoft パートナーとしてMicrosoft 365を活用したDX支援サービス、その他RPA製品を活用した効率化・省力化サービス等のほか、同じくグループの株式会社デジサインにおいて、データセキュリティ技術を活かしたシステム開発や企業のデジタル化/DX支援を進める中で、各種プロフェッショナル人材の紹介サービスを展開してまいります。その他、データセキュリティを啓発するためのオウンドメディア『情報資産管理マガジン』とセキュリティ系商材を中心としたECサイト「Johoいっちば」のオープンにより、ビジネスニーズとのマッチング創出を通じ、多くのソリューションを展開/提供していけるよう推進してまいります。

5 【経営上の重要な契約等】

（融資契約の締結）

連結子会社のVSUN社は、株式会社千葉銀行との間でグリーンローンの融資契約を2023年3月に締結しました。グリーンローンとは、企業や地方自治体等が、国内外のグリーンプロジェクトに要する資金を調達する際に用いられる融資であります。

- (1) 借入先 株式会社千葉銀行
- (2) 借入額 10百万米ドル
- (3) 資金用途 太陽光パネル製造第4工場（2022年10月竣工）の設備資金

6 【研究開発活動】

連結子会社のパーディフェュエルセルズ合同会社は、次世代のクリーンエネルギー貯蔵システムを担う水素エネルギーを活用した貯蔵システムの研究開発を計画的に推進しております。

当連結会計期間における当社グループが支出した研究開発費の総額は70百万円であります。

セグメントごとの研究開発活動は次のとおりであります。

(1)その他

水素エネルギーを活用した貯蔵システムの開発を行っており、当連結会計年度における研究開発費の金額は70百万円であります。

### 第3 【設備の状況】

#### 1 【設備投資等の概要】

当連結会計年度の設備投資の総額はリース資産を含めて13,258百万円となりました。

その主なものは、当社セグメントの軸であるグリーンエネルギー事業における太陽光発電設備に係る自社保有発電所の取得2,751百万円および太陽光パネル製造事業に係る設備の取得9,677百万円であります。

#### 2 【主要な設備の状況】

当社グループにおける主要な設備は、以下のとおりであります。当社グループは、上記の課題を克服するとともに、引き続き、更なる事業の拡大とグループ全体の業績向上を図ることで、企業価値の増大を目指してまいります。

##### (1) 提出会社

2023年6月30日現在

事業所名 (所在地)	セグメントの名称	設備の内容	帳簿価額					従業員数 (人)
			建物及び 構築物 (百万円)	工具、器具 及び備品 (百万円)	土地 (百万円)	リース資産 (百万円)	合計 (百万円)	
本社 (東京都品川区)	全社	事務用器具備品等	44	21	202	6	274	36

(注) 1. 土地のうち賃貸中のものが含まれております。

2. 現在休止中の主要な設備はありません。

##### (2) 国内子会社

2023年6月30日現在

会社名	事業所名 (所在地)	セグメント の名称	設備の 内容	帳簿価額						従業員数 (人)	
				建物及び 構築物 (百万円)	工具、器具 及び備品 (百万円)	機械装置 及び運搬具 (百万円)	土地 (百万円)	リース 資産 (百万円)	建設仮勘定 (百万円)		合計 (百万円)
WWB 株式会社	本社 (東京都品川区)	グリーン エネ ルギ ー事 業、その 他事業	太陽光発電 所等	7	0	8,559	1,035	-	469	10,072	45
パローズ 株式会社	本社 (大阪府吹田市)	グリーン エネ ルギ ー事 業	太陽光発電 所等	6	0	1,524	535	-	-	2,066	13
角田電燃 開発匿名 組合事業	本社 (宮城県角田市)	グリーン エネ ルギ ー事 業	太陽光発電 所等	-	-	5,848	-	-	-	5,848	-
株式会社 フレック スホール ディング ス	本社 (東京都品川区)	グリーン エネ ルギ ー事 業	太陽光発電 所等	12	1	844	163	-	-	1,022	-
合同会社 WWBソー ラー02	本社 (東京都品川区)	グリーン エネ ルギ ー事 業	太陽光発電 所等	-	-	638	-	-	-	638	-

(注) 1. 土地は賃貸中のものまたは、自社保有発電所用のものであります。

2. 建物は賃借中の建物に施した建物附属設備であります。

3. 現在休止中の主要な設備はありません。

(3) 在外子会社

2023年6月30日現在

会社名	事業所名 (所在地)	セグメントの名称	設備の内容	帳簿価額					従業員数 (人)
				建物及び 構築物 (百万円)	工具、器具 及び備品 (百万円)	機械装置 及び運搬具 (百万円)	建設仮勘定 (百万円)	合計 (百万円)	
Vietnam Sunergy Joint Stock Company	本社及び第1～ 4工場 (ベトナム国)	太陽光パネル 製造事業	生産設備	665	337	3,757	7,353	12,114	1,280

(注) 現在休止中の主要な設備はありません。

3 【設備の新設、除却等の計画】

当連結会計年度末現在における重要な設備の新設計画は以下のとおりであります。

会社名 (設備所在地)	セグメントの 名称	設備の内容	投資予定金額		資金調達方法	着手及び完了予定年月		完成後の 増加能力 (発電量)
			総額 (百万円)	既支払額 (百万円)		着手	完了	
Vietnam Sunergy Joint Stock Company	太陽光 パネル 製造事業	生産設備	23,670	5,577	自己資金及び 借入金	2019年11月	2023年10月	-
合同会社 WWB ソーラー01 (山口県 下関市)	グリーン エネルギー 事業	下関市太陽光 発電設備	1,130	880	自己資金及び 借入金	2023年8月	2023年12月	4.84MW

## 第4 【提出会社の状況】

### 1 【株式等の状況】

#### (1) 【株式の総数等】

##### 【株式の総数】

種類	発行可能株式総数(株)
普通株式	38,812,800
計	38,812,800

(注) 2022年7月25日開催の取締役会決議により、2022年9月1日付で1株を3株に株式分割いたしました。これにより発行可能株式総数は25,875,200株増加し、38,812,800株となっております。

##### 【発行済株式】

種類	事業年度末現在 発行数(株) (2023年6月30日)	提出日現在 発行数(株) (2023年9月27日)	上場金融商品取引所 名又は登録認可金融 商品取引業協会名	内容
普通株式	17,465,033	17,465,033	東京証券取引所 (スタンダード市場)	単元株式数 100株
計	17,465,033	17,465,033		

(注) 「提出日現在発行数」欄には、2023年9月1日からこの有価証券報告書提出日までの新株予約権の行使により発行された株式数は含まれておりません。

#### (2) 【新株予約権等の状況】

##### 【ストックオプション制度の内容】

決議年月日	2021年1月29日
付与対象者の区分及び人数	当社従業員31名 子会社取締役3名、子会社従業員26名
新株予約権の数(個)	133,140(注)1
新株予約権の目的となる株式の種類、内容及び数(株)	普通株式 133,140(注)2
新株予約権の行使時の払込金額	1株当たり1,300円(注)3
新株予約権の行使期間	2024年1月29日～ 2031年1月28日
新株予約権の行使により株式を発行する場合の株式の発行価格及び資本組入額	発行価格 1,300円 資本組入額 650円(注)4
新株予約権の行使の条件	(注)5
新株予約権の譲渡に関する事項	譲渡による新株予約権の取得については、当社取締役会の承認を要するものとする。
新株予約権の取得条項に関する事項	(注)6
組織再編行為に伴う新株予約権の交付に関する事項	(注)7

当事業年度の末日(2023年6月30日)における内容を記載しております。なお、提出日の前月末(2023年8月31日)現在において、これらの事項に変更はありませんが、2022年9月1日に株式分割(1:3)を行っております。

(注)1 本新株予約権は無償で発行する。なお、職務執行の対価としてストック・オプションとしての新株予約権を発行するものであるため、有利発行には該当しない。

2 新株予約権の目的となる株式の種類、内容及び数

本新株予約権 1 個当たりの目的となる株式の数（以下、「付与株式数」という。）は、当社普通株式 1 株とする。

なお、付与株式数は、本新株予約権の割当日後、当社が株式分割（当社普通株式の無償割当てを含む。以下、同じ。）又は株式併合を行う場合、次の算式により調整されるものとする。ただし、かかる調整は、本新株予約権のうち、当該時点で行使されていない新株予約権の目的となる株式の数についてのみ行われ、調整の結果生じる 1 株未満の端数については、これを切り捨てるものとする。

調整後付与株式数 = 調整前付与株式数 × 分割（又は併合）の比率

また、本新株予約権の割当日後、当社が合併、会社分割又は資本金の額の減少を行う場合その他これらの場合に準じ付与株式数の調整を必要とする場合には、当社は、付与株式数は適切に調整されるものとする。

3 本新株予約権の行使に際して出資される財産の価額は、1 株当たりの払込金額（以下、「行使価額」という。）に付与株式数を乗じた金額とする。

行使価額は、本新株予約権の割当日の終値（取引が成立していない場合はそれに先立つ直近取引日の終値）とする。

なお、本新株予約権の割当日後、当社が株式分割又は株式併合を行う場合、次の算式により行使価額を調整し、調整による 1 円未満の端数は切り上げる。

$$\text{調整後行使価額} = \text{調整前行使価額} \times \frac{1}{\text{分割（又は併合）の比率}}$$

また、本新株予約権の割当日後、当社が当社普通株式につき時価を下回る価額で新株の発行又は自己株式の処分を行う場合（新株予約権の行使に基づく新株の発行及び自己株式の処分並びに株式交換による自己株式の移転の場合を除く。）、次の算式により行使価額を調整し、調整による 1 円未満の端数は切り上げる。

$$\text{調整後行使価額} = \text{調整前行使価額} \times \frac{\text{既発行株式数} + \frac{\text{新規発行株式数} \times \text{1株当たり払込金額}}{\text{新規発行前の1株当たりの時価}}}{\text{既発行株式数} + \text{新規発行株式数}}$$

なお、上記算式において「既発行株式数」とは、当社普通株式に係る発行済株式総数から当社普通株式に係る自己株式数を控除した数とし、また、当社普通株式に係る自己株式の処分を行う場合には、「新規発行株式数」を「処分する自己株式数」に読み替えるものとする。

さらに、上記のほか、本新株予約権の割当日後、当社が他社と合併する場合、会社分割を行う場合、その他これらの場合に準じて行使価額の調整を必要とする場合には、当社は、合理的な範囲で適切に行使価額の調整を行うことができるものとする。

4 資本金及び資本準備金に関する事項

(1) 本新株予約権の行使により株式を発行する場合における増加する資本金の額は、会社計算規則第17条第1項に従い算出される資本金等増加限度額の 2 分の 1 の金額とする。計算の結果 1 円未満の端数が生じたときは、その端数を切り上げるものとする。

(2) 本新株予約権の行使により株式を発行する場合における増加する資本準備金の額は、上記記載の資本金等増加限度額から、上記に定める増加する資本金の額を減じた額とする。

5 新株予約権の行使の条件

(1) 新株予約権者は、本新株予約権の権利行使時においても、当社または当社関係会社（財務諸表等の用語、様式及び作成方法に関する規則において規定される関係会社をいう。）の取締役、監査役または使用者であることを要する。但し、任期満了による退任及び定年退職、その他正当な理由のある場合は、この限りではない。

(2) 新株予約権者の相続人による本新株予約権の行使は認めない。

(3) 本新株予約権の行使によって、当社の発行済株式総数が当該時点における授權株式数を超過することとなるときは、当該本新株予約権の行使を行うことはできない。

(4) 各本新株予約権の一部行使はできない。

(5) 本新株予約権割当契約に違反した場合には行使できないものとする。

6 新株予約権の取得に関する事項

(1) 当社が消滅会社となる合併契約、当社が分割会社となる会社分割についての分割契約若しくは分割計画、又は当社が完全子会社となる株式交換契約若しくは株式移転計画について株主総会の承認（株主総会の承認を要しない場合には取締役会決議）がなされた場合は、当社は、当社取締役会が別途定める日の到来をもって、本新株予約権の全部を無償で取得することができる。

(2) 新株予約権者が権利行使をする前に、上記 3.(6)に定める規定により本新株予約権の行使ができなくなった場合は、当社は本新株予約権を無償で取得することができる。



- (3) 新株予約権者が本新株予約権の放棄を申し出た場合は、当社は本新株予約権を無償で取得することができる。
- 7 組織再編行為の際の新株予約権の取扱い  
 当社が、合併（当社が合併により消滅する場合に限る。）、吸収分割、新設分割、株式交換又は株式移転（以上を総称して以下、「組織再編行為」という。）を行う場合において、組織再編行為の効力発生日に新株予約権者に対し、それぞれの場合につき、会社法第236条第1項第8号イからホまでに掲げる株式会社（以下、「再編対象会社」という。）の新株予約権を以下の条件に基づきそれぞれ交付することとする。ただし、以下の条件に沿って再編対象会社の新株予約権を交付する旨を、吸収合併契約、新設合併契約、吸収分割契約、新設分割計画、株式交換契約又は株式移転計画において定めた場合に限るものとする。
- (1) 交付する再編対象会社の新株予約権の数  
 新株予約権者が保有する新株予約権の数と同一の数をそれぞれ交付する。
- (2) 新株予約権の目的となる再編対象会社の株式の種類  
 再編対象会社の普通株式とする。
- (3) 新株予約権の目的となる再編対象会社の株式の数  
 組織再編行為の条件を勘案の上、上記2に準じて決定する。
- (4) 新株予約権の行使に際して出資される財産の価額  
 交付される各新株予約権の行使に際して出資される財産の価額は、組織再編行為の条件等を勘案の上、上記3で定められる行使価額を調整して得られる再編後行使価額に、上記7.(3)に従って決定される当該新株予約権の目的となる再編対象会社の株式の数を乗じた額とする。
- (5) 新株予約権を行使することができる期間  
 上記「新株予約権の行使期間」に定める行使期間の初日と組織再編行為の効力発生日のうち、いずれか遅い日から上記「新株予約権の行使期間」に定める行使期間の末日までとする。
- (6) 新株予約権の行使により株式を発行する場合における増加する資本金及び資本準備金に関する事項  
 上記4に準じて決定する。
- (7) 譲渡による新株予約権の取得の制限  
 譲渡による取得の制限については、再編対象会社の取締役会の決議による承認を要するものとする。
- (8) その他新株予約権の行使の条件  
 上記5に準じて決定する。
- (9) 新株予約権の取得事由及び条件  
 上記6に準じて決定する。
- (10) その他の条件については、再編対象会社の条件に準じて決定する。

決議年月日	2021年12月8日
付与対象者の区分及び人数	当社取締役6名 従業員6名 顧問4名 子会社取締役8名 子会社従業員3名
新株予約権の数(個)	1,668(注)1
新株予約権の目的となる株式の種類、内容及び数(株)	普通株式 166,800(注)2
新株予約権の行使時の払込金額	1株当たり1,277円(注)3
新株予約権の行使期間	2022年10月1日～ 2024年9月30日
新株予約権の行使により株式を発行する場合の株式の発行価格及び資本組入額	発行価格 1,277円 資本組入額 639円(注)4
新株予約権の行使の条件	(注)5
新株予約権の譲渡に関する事項	譲渡による新株予約権の取得については、当社取締役会の承認を要するものとする。
新株予約権の取得条項に関する事項	(注)6
組織再編行為に伴う新株予約権の交付に関する事項	(注)7

当事業年度の末日（2023年6月30日）における内容を記載しております。なお、提出日の前月末（2023年8月31日）現在において、これらの事項に変更はありませんが、2022年9月1日に株式分割(1:3)を行っております。

- (注)1 新株予約権の目的となる株式の数  
 新株予約権1個当たりの目的となる株式数は100株とする。

なお、付与株式数は、本新株予約権の割当日後、当社が株式分割（当社普通株式の無償割当てを含む。以下、同じ。）又は株式併合を行う場合、次の算式により調整されるものとする。ただし、かかる調整は、本新株予約権のうち、当該時点で行使されていない新株予約権の目的となる株式の数についてのみ行われ、調整の結果生じる1株未満の端数については、これを切り捨てるものとする。

$$\text{調整後付与株式数} = \text{調整前付与株式数} \times \text{分割（又は併合）の比率}$$

また、本新株予約権の割当日後、当社が合併、会社分割又は資本金の額の減少を行う場合その他これらの場合に準じ付与株式数の調整を必要とする場合には、当社は、付与株式数は適切に調整されるものとする。

## 2 新株予約権の行使に際して出資される財産の価額又は算定方法

本新株予約権の行使に際して出資される財産の価額は、1株当たりの払込金額（以下、「行使価額」という。）に付与株式数を乗じた金額とする。

行使価額は、金 3,830 円（本新株予約権の発行決議日の前日（取引が成立していない日を除く）における<東京証券取引所>における当社株式普通取引の終値）とする。

なお、本新株予約権の割当日後、当社が株式分割又は株式併合を行う場合、次の算式により行使価額を調整し、調整による1円未満の端数は切り上げる。

$$\text{調整後行使価額} = \text{調整前行使価額} \times \frac{1}{\text{分割（又は併合）の比率}}$$

また、本新株予約権の割当日後、当社が当社普通株式につき時価を下回る価額で新株の発行又は自己株式の処分を行う場合（新株予約権の行使に基づく新株の発行及び自己株式の処分並びに株式交換による自己株式の移転の場合を除く。）、次の算式により行使価額を調整し、調整による1円未満の端数は切り上げる。

$$\text{調整後行使価額} = \text{調整前行使価額} \times \frac{\text{既発行株式数} + \frac{\text{新規発行株式数} \times \text{1株当たり払込金額}}{\text{新規発行前の1株当たりの時価}}}{\text{既発行株式数} + \text{新規発行株式数}}$$

なお、上記算式において「既発行株式数」とは、当社普通株式に係る発行済株式総数から当社普通株式に係る自己株式数を控除した数とし、また、当社普通株式に係る自己株式の処分を行う場合には、「新規発行株式数」を「処分する自己株式数」に読み替えるものとする。

さらに、上記のほか、本新株予約権の割当日後、当社が他社と合併する場合、会社分割を行う場合、その他これらの場合に準じて行使価額の調整を必要とする場合には、当社は、合理的な範囲で適切に行使価額の調整を行うことができるものとする。

## 3 資本金及び資本準備金に関する事項

- (1) 本新株予約権の行使により株式を発行する場合における増加する資本金の額は、会社計算規則第17条第1項に従い算出される資本金等増加限度額の2分の1の金額とする。計算の結果1円未満の端数が生じたときは、その端数を切り上げるものとする。
- (2) 本新株予約権の行使により株式を発行する場合における増加する資本準備金の額は、上記3.(1)記載の資本金等増加限度額から、上記3.(1)に定める増加する資本金の額を減じた額とする。

## 4 新株予約権の行使の条件

- (1) 新株予約権者は、2022年6月期における当社が提出した有価証券報告書に記載される監査済の当社連結損益計算書における売上高が35,000百万円を超過し、且つ、親会社株主に帰属する当期純利益が858百万円を超過している場合にのみ本新株予約権を行使することができる。
- (2) 新株予約権者の相続人による本新株予約権の行使は認めない。
- (3) 本新株予約権の行使によって、当社の発行済株式総数が当該時点における授權株式数を超過することとなるときは、当該本新株予約権の行使を行うことはできない。
- (4) 各本新株予約権の1個未満の行使を行うことはできない。

## 5 新株予約権の取得に関する事項

- (1) 当社が消滅会社となる合併契約、当社が分割会社となる会社分割についての分割契約若しくは分割計画、又は当社が完全子会社となる株式交換契約若しくは株式移転計画について株主総会の承認（株主総会の承認を要しない場合には取締役会決議）がなされた場合は、当社は、当社取締役会が別途定める日の到来をもって、本新株予約権の全部を無償で取得することができる。
- (2) 当社が整理銘柄となる場合、整理銘柄となった日から上場廃止となるまでの間に、当社は新株予約権の全部を無償で取得することができる。

## 6 組織再編を実施する際の新株予約権の取扱い

当社が、合併（当社が合併により消滅する場合に限る。）、吸収分割、新設分割、株式交換又は株式移転（以上を総称して以下、「組織再編行為」という。）を行う場合において、組織再編行為の効力発生日に新株予約権者に対し、それぞれの場合につき、会社法第236条第1項第8号イからホまでに掲げる株式会社（以下、「再編対象会社」という。）の新株予約権を以下の条件に基づきそれぞれ交付することとする。ただし、以下の条件に沿って再編対象会社の新株予約権を交付する旨を、吸収合併契約、新設合併契約、吸収

分割契約、新設分割計画、株式交換契約又は株式移転計画において定めた場合に限るものとする。

- (1) 交付する再編対象会社の新株予約権の数  
 新株予約権者が保有する新株予約権の数と同一の数それぞれ交付する。
- (2) 新株予約権の目的となる再編対象会社の株式の種類  
 再編対象会社の普通株式とする。
- (3) 新株予約権の目的となる再編対象会社の株式の数  
 組織再編行為の条件を勘案の上、上記1に準じて決定する。
- (4) 新株予約権の行使に際して出資される財産の価額  
 交付される各新株予約権の行使に際して出資される財産の価額は、組織再編行為の条件等を勘案の上、上記2.で定められる行使価額を調整して得られる再編後行使価額に、上記6.(3)に従って決定される当該新株予約権の目的となる再編対象会社の株式の数に乗じた額とする。
- (5) 新株予約権を行使することができる期間  
 上記「新株予約権の行使期間」に定める行使期間の初日と組織再編行為の効力発生日のうち、いずれか遅い日から上記「新株予約権の行使期間」に定める行使期間の末日までとする。
- (6) 新株予約権の行使により株式を発行する場合における増加する資本金及び資本準備金に関する事項  
 上記3に準じて決定する。
- (7) 譲渡による新株予約権の取得の制限  
 譲渡による取得の制限については、再編対象会社の取締役会の決議による承認を要するものとする。
- (8) その他新株予約権の行使の条件  
 上記4.(1)に準じて決定する。
- (9) 新株予約権の取得事由及び条件  
 上記5に準じて決定する。
- (10) その他の条件については、再編対象会社の条件に準じて決定する。

決議年月日	2022年12月26日
付与対象者の区分及び人数	当社取締役4名 従業員37名 子会社取締役11名 子会社従業員36名
新株予約権の数(個)	1,623(注)1
新株予約権の目的となる株式の種類、内容及び数(株)	普通株式 162,300(注)2
新株予約権の行使時の払込金額	1株当たり2,446円(注)3
新株予約権の行使期間	2023年10月1日～ 2025年9月30日
新株予約権の行使により株式を発行する場合の株式の発行価格及び資本組入額	発行価格 2,446円 資本組入額 1,223円(注)4
新株予約権の行使の条件	(注)5
新株予約権の譲渡に関する事項	譲渡による新株予約権の取得については、当社取締役会の承認を要するものとする。
新株予約権の取得条項に関する事項	(注)6
組織再編行為に伴う新株予約権の交付に関する事項	(注)7

当事業年度の末日(2023年6月30日)における内容を記載しております。なお、提出日の前月末(2023年8月31日)現在において、これらの事項に変更はありませんが、2022年9月1日に株式分割(1:3)を行っております。

(注)1 新株予約権の目的となる株式の数

新株予約権1個当たりの目的となる株式数は100株とする。

なお、付与株式数は、本新株予約権の割当日後、当社が株式分割(当社普通株式の無償割当てを含む。以下、同じ。)又は株式併合を行う場合、次の算式により調整されるものとする。ただし、かかる調整は、本新株予約権のうち、当該時点で行使されていない新株予約権の目的となる株式の数についてのみ行われ、調整の結果生じる1株未満の端数については、これを切り捨てるものとする。

調整後付与株式数 = 調整前付与株式数 × 分割(又は併合)の比率

また、本新株予約権の割当日後、当社が合併、会社分割又は資本金の額の減少を行う場合その他これらの場合に準じ付与株式数の調整を必要とする場合には、当社は、付与株式数は適切に調整されるものとする。

2 新株予約権の行使に際して出資される財産の価額又は算定方法

本新株予約権の行使に際して出資される財産の価額は、1株当たりの払込金額(以下、「行使価額」という。)に付与株式数を乗じた金額とする。

行使価額は、金 2,446円（本新株予約権の発行決議日の直前営業日における＜東京証券取引所スタンダード市場＞における当社株式普通取引の終値）とする。

なお、本新株予約権の割当日後、当社が株式分割又は株式併合を行う場合、次の算式により行使価額を調整し、調整による1円未満の端数は切り上げる。

$$\text{調整後行使価額} = \text{調整前行使価額} \times \frac{1}{\text{分割（又は併合）の比率}}$$

また、本新株予約権の割当日後、当社が当社普通株式につき時価を下回る価額で新株の発行又は自己株式の処分を行う場合（新株予約権の行使に基づく新株の発行及び自己株式の処分並びに株式交換による自己株式の移転の場合を除く。）、次の算式により行使価額を調整し、調整による1円未満の端数は切り上げる。

$$\text{調整後行使価額} = \text{調整前行使価額} \times \frac{\text{既発行株式数} + \frac{\text{新規発行株式数} \times \text{1株当たり払込金額}}{\text{新規発行前の1株当たりの時価}}}{\text{既発行株式数} + \text{新規発行株式数}}$$

なお、上記算式において「既発行株式数」とは、当社普通株式に係る発行済株式総数から当社普通株式に係る自己株式数を控除した数とし、また、当社普通株式に係る自己株式の処分を行う場合には、「新規発行株式数」を「処分する自己株式数」に読み替えるものとする。

さらに、上記のほか、本新株予約権の割当日後、当社が他社と合併する場合、会社分割を行う場合、その他これらの場合に準じて行使価額の調整を必要とする場合には、当社は、合理的な範囲で適切に行使価額の調整を行うことができるものとする。

### 3 資本金及び資本準備金に関する事項

- (1) 本新株予約権の行使により株式を発行する場合における増加する資本金の額は、会社計算規則第17条第1項に従い算出される資本金等増加限度額の2分の1の金額とする。計算の結果1円未満の端数が生じたときは、その端数を切り上げるものとする。
- (2) 本新株予約権の行使により株式を発行する場合における増加する資本準備金の額は、上記3.(1)記載の資本金等増加限度額から、上記3.(1)に定める増加する資本金の額を減じた額とする。

### 4 新株予約権の行使の条件

- (1) 新株予約権者は、2023年6月期における当社が提出した有価証券報告書に記載される監査済の当社連結損益計算書における売上が150,000百万円を超過し、且つ、同連結損益計算書における営業利益が4,150百万円を超過している場合にのみ本新株予約権を行使することができる。国際財務報告基準の適用等により参照すべき指標の概念に重要な変更があった場合には、別途参照すべき指標を取締役に定めて定めるものとする。  
 また、上記の営業利益の判定において、本新株予約権に関連する株式報酬費用が計上されることとなった場合には、これによる影響を排除した株式報酬費用控除前の修正営業利益をもって判定するものとする。
- (2) 新株予約権者の相続人による本新株予約権の行使は認めない。
- (3) 本新株予約権の行使によって、当社の発行済株式総数が当該時点における授權株式数を超過することとなるときは、当該本新株予約権の行使を行うことはできない。
- (4) 各本新株予約権の1個未満の行使を行うことはできない。

### 5 新株予約権の取得に関する事項

- (1) 当社が消滅会社となる合併契約、当社が分割会社となる会社分割についての分割契約若しくは分割計画、又は当社が完全子会社となる株式交換契約若しくは株式移転計画について株主総会の承認（株主総会の承認を要しない場合には取締役会決議）がなされた場合は、当社は、当社取締役会が別途定める日の到来をもって、本新株予約権の全部を無償で取得することができる。
- (2) 当社が整理銘柄となる場合、整理銘柄となった日から上場廃止となるまでの間に、当社は新株予約権の全部を無償で取得することができる。

### 6 組織再編を実施する際の新株予約権の取扱い

当社が、合併（当社が合併により消滅する場合に限る。）、吸収分割、新設分割、株式交換又は株式移転（以上を総称して以下、「組織再編行為」という。）を行う場合において、組織再編行為の効力発生日に新株予約権者に対し、それぞれの場合につき、会社法第236条第1項第8号イからホまでに掲げる株式会社（以下、「再編対象会社」という。）の新株予約権を以下の条件に基づきそれぞれ交付することとする。ただし、以下の条件に沿って再編対象会社の新株予約権を交付する旨を、吸収合併契約、新設合併契約、吸収分割契約、新設分割計画、株式交換契約又は株式移転計画において定めた場合に限るものとする。

- (1) 交付する再編対象会社の新株予約権の数  
 新株予約権者が保有する新株予約権の数と同一の数をそれぞれ交付する。
- (2) 新株予約権の目的となる再編対象会社の株式の種類  
 再編対象会社の普通株式とする。

- (3) 新株予約権の目的となる再編対象会社の株式の数  
 組織再編行為の条件を勘案の上、上記1に準じて決定する。
- (4) 新株予約権の行使に際して出資される財産の価額  
 交付される各新株予約権の行使に際して出資される財産の価額は、組織再編行為の条件等を勘案の上、上記2.で定められる行使価額を調整して得られる再編後行使価額に、上記6.(3)に従って決定される当該新株予約権の目的となる再編対象会社の株式の数に乗じた額とする。
- (5) 新株予約権を行使することができる期間  
 上記「新株予約権の行使期間」に定める行使期間の初日と組織再編行為の効力発生日のうち、いずれか遅い日から上記「新株予約権の行使期間」に定める行使期間の末日までとする。
- (6) 新株予約権の行使により株式を発行する場合における増加する資本金及び資本準備金に関する事項  
 上記3に準じて決定する。
- (7) 譲渡による新株予約権の取得の制限  
 譲渡による取得の制限については、再編対象会社の取締役会の決議による承認を要するものとする。
- (8) その他新株予約権の行使の条件  
 上記4.(1)に準じて決定する。
- (9) 新株予約権の取得事由及び条件  
 上記5に準じて決定する。
- (10) その他の条件については、再編対象会社の条件に準じて決定する。

【ライツプランの内容】

該当事項はありません。

【その他の新株予約権等の状況】

該当事項はありません。

(3) 【行使価額修正条項付新株予約権付社債券等の行使状況等】

該当事項はありません。

(4) 【発行済株式総数、資本金等の推移】

年月日	発行済株式 総数増減数 (株)	発行済株式 総数残高 (株)	資本金増減額 (百万円)	資本金残高 (百万円)	資本準備金 増減額 (百万円)	資本準備金 残高 (百万円)
2020年1月31日 (注)1	6,000	5,195,511	2	702	2	47
2020年12月11日 (注)2	108,400	5,303,911	112	815	112	159
2020年7月1日～2021 年6月30日(注)1	30,000	5,333,911	10	825	10	169
2021年7月1日～2022 年6月30日(注)1	83,100	5,417,011	29	855	29	199
2021年11月8日 (注)3	150,300	5,567,311	387	1,243	387	587
2022年9月1日 (注)4	11,134,622	16,701,933	-	-	-	-
2022年10月1日～12月 31日(注)5	21,300	16,723,233	19	1,262	19	606
2023年1月12日 (注)6	635,600	17,358,833	699	1,962	699	1,306
2023年1月1日～6月 30日(注)7	106,200	17,465,033	96	2,059	96	1,403

(注)1. 新株予約権の行使による増加であります。

2. 第三者割当増資(発行価格2,068円/1株×108,400株、資本組入額112,085,600円)による増加であります。

3. 第三者割当増資(発行価格5,162円/1株×150,300株、資本組入額387,924,300円)による増加であります。

4. 2022年7月25日開催の取締役会決議により、2022年9月1日に株式分割(1:3)を行い、発行済株式総数が11,134,622株増加し16,701,933株となっております。

5. 新株予約権の行使による増加であります。

6. 第三者割当増資(発行価格2,202円/1株×635,600株、資本組入額699,795,600円)による増加であります。

7. 新株予約権の行使による増加であります。



(5) 【所有者別状況】

2023年6月30日現在

区分	株式の状況(1単元の株式数100株)								単元未満株式の状況(株)
	政府及び地方公共団体	金融機関	金融商品取引業者	その他の法人	外国法人等		個人その他	計	
					個人以外	個人			
株主数(人)		4	43	108	104	34	10,138	10,431	
所有株式数(単元)		1,189	9,662	15,658	12,727	891	134,338	174,465	18,533
所有株式数の割合(%)		0.681	5.538	8.974	7.294	0.510	76.999	100.00	

(注) 自己株式82,474株は、「個人その他」に824単元及び「単元未満株式の状況」に74株を含めて記載しております。

(6) 【大株主の状況】

2023年6月30日現在

氏名又は名称	住所	所有株式数(株)	発行済株式(自己株式を除く。)の総数に対する所有株式数の割合(%)
龍 潤 生	東京都品川区	5,460,250	31.41
有限会社飯塚フューチャーデザイン	東京都港区白銀台5丁目22-11	645,000	3.71
BNY GCM CLIENT ACCOUNT JPRD AC ISG(FE-AC)(常任代理人株式会社三菱UFJ銀行)	PETERBOROUGH COURT 133 FLEET STREET LONDON EC4A 2BB UNITED KINGDOM (東京都千代田区丸の内2丁目7-1)	487,077	2.80
日 野 豊	東京都品川区	485,300	2.79
株式会社SBI証券	東京都港区六本木1丁目6-1	463,200	2.66
巖 平志郎	東京都中央区	409,950	2.35
山下 博	大阪府泉南市	313,950	1.80
株式会社神宮館	東京都台東区東上野1丁目1-4	290,800	1.67
高橋 新	大阪府門真市	263,600	1.51
飯塚 芳枝	東京都品川区	176,300	1.01
計	-	8,995,427	51.71

(注) 株式総数に対する所有株式数の割合は、小数点以下第3位を四捨五入しております。

(7) 【議決権の状況】

【発行済株式】

2023年6月30日現在

区分	株式数(株)	議決権の数(個)	内容
無議決権株式			
議決権制限株式(自己株式等)			
議決権制限株式(その他)			
完全議決権株式(自己株式等)	普通株式 82,400		
完全議決権株式(その他)	普通株式 17,364,100	173,641	
単元未満株式	普通株式 18,533		
発行済株式総数	17,465,033		
総株主の議決権		173,641	

【自己株式等】

2023年6月30日現在

所有者の氏名 又は名称	所有者の住所	自己名義 所有株式数 (株)	他人名義 所有株式数 (株)	所有株式数 の合計 (株)	発行済株式 総数に対する 所有株式数 の割合(%)
Abalance株式会社	東京都品川区東品川2-2-4 天王洲ファーストタワー	82,400	-	82,400	0.47
計		82,400	-	82,400	0.47

2 【自己株式の取得等の状況】

【株式の種類等】 会社法第155条第7号に該当する普通株式の取得

(1) 【株主総会決議による取得の状況】

該当事項はありません。

(2) 【取締役会決議による取得の状況】

該当事項はありません。

(3) 【株主総会決議又は取締役会決議に基づかないものの内容】

区分	株式数(株)	価額の総額(百万円)
当事業年度における取得自己株式	253	1,547
当期間における取得自己株式	48	0

(注)当期間における取得自己株式には、2023年9月1日から有価証券報告書提出日までの単元未満株式の買取りによる株式数は含めておりません。



(4) 【取得自己株式の処理状況及び保有状況】

区分	当事業年度		当期間	
	株式数(株)	処分価額の総額(円)	株式数(株)	処分価額の総額(円)
引き受ける者の募集を行った取得自己株式	-	-	-	-
消却の処分を行った取得自己株式	-	-	-	-
合併、株式交換、株式交付、会社分割に係る移転を行った取得自己株式	-	-	-	-
その他( )	-	-	-	-
保有自己株式数	82,474	-	82,522	-

(注) 当期間における保有自己株式数には、2023年9月1日からこの有価証券報告書提出日までの単元未満株式の買取り及び売渡による株式は含まれておりません。

3 【配当政策】

当社は、今後の事業展開と財務内容の強化を図るため必要な内部留保を図りつつ、安定した配当を継続すること、また、財務状況に応じた積極的な株主への利益還元策を行うことを基本方針としております。

なお、当社は会社法第454条第5項に基づいて中間配当制度を採用しており、剰余金の配当は、中間配当及び期末配当の年2回を基本方針としております。配当の決定機関は、中間配当については取締役会、期末配当については株主総会としております。

上記の基本方針のもと、当事業年度に係る剰余金の配当は以下のとおりであります。

決議年月日	配当金の総額(百万円)	1株当たり配当額(円)
2023年2月14日 取締役会決議	49	3
2023年9月26日 定時株主総会決議	86	5

#### 4 【コーポレート・ガバナンスの状況等】

##### (1) 【コーポレート・ガバナンスの概要】

###### コーポレート・ガバナンスに関する基本的な考え方

当社は、お客様、株主、従業員、その他取引先等の全ての利害関係者の方々に対して当社グループとして果たすべき社会的責任を強く認識し、それを全うすることが経営上の最大の目標である企業価値の向上に繋がると考えております。この目標を達成する手段としてコーポレート・ガバナンスを捉え、経営の効率性とコンプライアンスの両面を総合的に判断し、透明性のある健全な企業統治の体制を構築してまいります。

###### 企業統治の体制の概要及び当該体制を採用する理由

当社においては、より迅速な意思決定を実現すると共に、監査等委員である取締役が取締役会における議決権を持つこと等により取締役会における監督機能を強化し、更なるコーポレート・ガバナンスの充実、及び企業価値の拡大を図ることを目的として、2020年9月28日の第21回定時株主総会において監査等委員会設置会社への移行を内容とする定款の変更が決議され、同日付をもって監査役会設置会社から監査等委員会設置会社に移行しております。

取締役会は、経営の最高意思決定機関として業務執行に係る権限と責任を有するとともに、経営の執行に対する監督機能を有し、経営判断の妥当性、効率性、適正性及び透明性の向上に努めております。取締役会は社外取締役3名を含む取締役5名で構成され、定時取締役会が毎月1回開催されるほか、必要に応じて臨時取締役会を開催することで当社の事業及び経営に関する重要事項を円滑かつ迅速に審議・決定しております。

監査等委員会は、監査等委員である取締役3名（うち社外取締役3名）で構成され、取締役の業務執行に対する監督機能を担わせることで、経営に関する適正な意思決定及び業務執行を実現するとともに、経営の執行に対する実行性の高い監視機能を発揮することに努めております。

また各監査等委員は、取締役会に出席し、業務執行者から独立した立場で意見を陳述し、会社経営における意思決定プロセスでの違法性や著しく不当な職務執行行為がないか等、取締役の職務執行状況を常に監視する体制を確保しております。

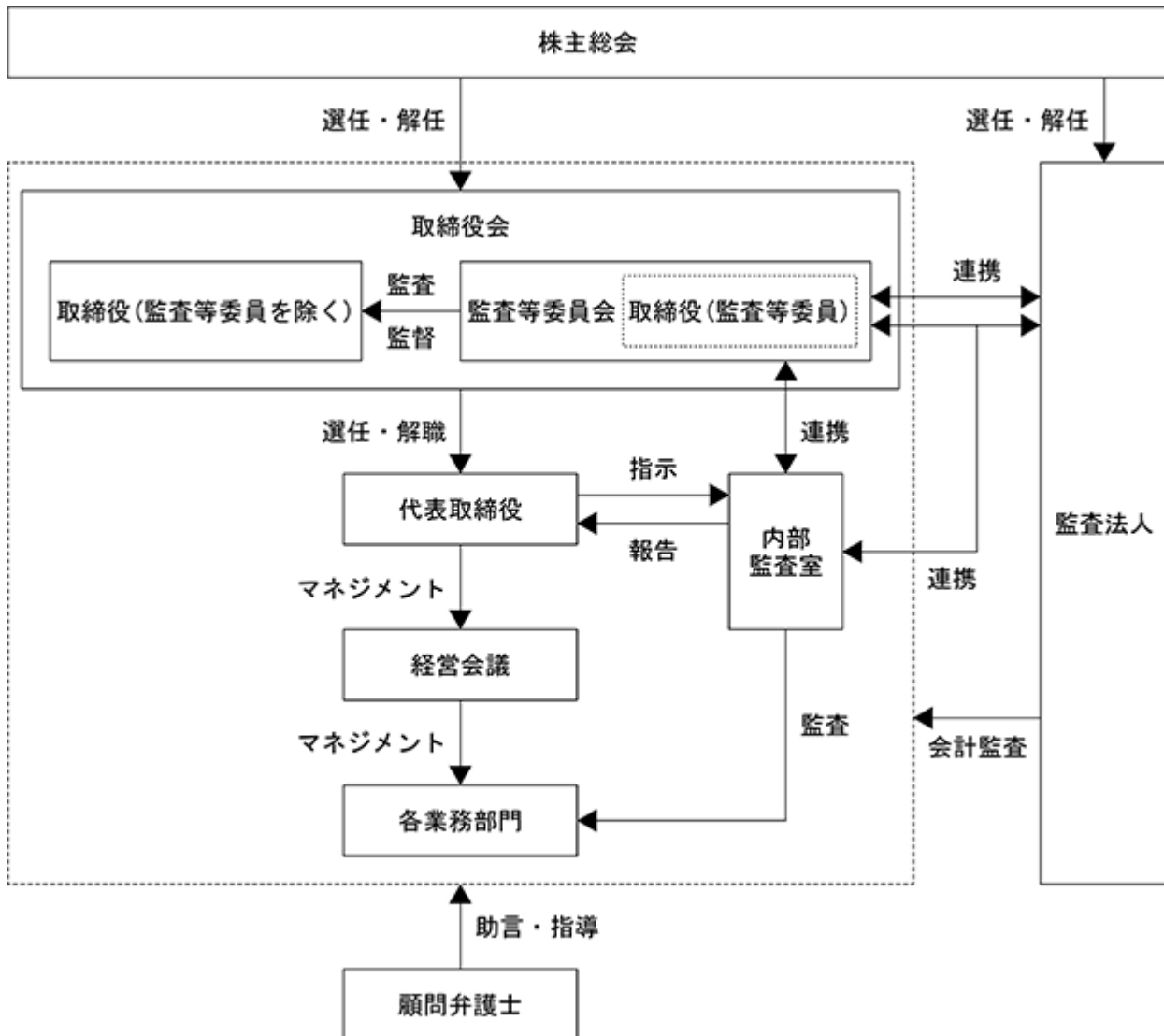
以上の体制を採用することにより、業務執行に対して、ガバナンス機能が十分に発揮されることから、現状の体制を採用しております。

なお、取締役会の構成員については、「第4 提出会社の状況 4 コーポレート・ガバナンスの状況等（2）役員の状況」に記載しております。

企業統治に関するその他の事項

(ア)当社のコーポレート・ガバナンス及び内部統制システムの概要

当社のコーポレート・ガバナンス及び内部統制システムの概要は以下のとおりであります。



1 株主総会

株主総会は、会社の最高意思決定機関であり、会社の所有者である株主に対する貴重な情報提供及び情報交換、権利行使の場であると認識しております。従いまして、積極的なIR活動とタイムリー・ディスクロージャー精神のもと、株主の権利行使に適した環境を構築することを目的に、より開かれた株主総会にすべく、その運営方法につきまして工夫を重ねていく所存であります。

2 取締役会

取締役会は、本書提出日現在において社外取締役3名を含む5名で構成されています。広い見地から意思決定、業務執行の監督を行っており、毎月1回定期的に、また必要に応じて随時開催しております。グループ各事業の状況及び業績の進捗を確認するとともに、コーポレート・ガバナンスの強化にも努めております。

### 3 監査等委員の状況

当社は監査等委員会設置会社であり、監査等委員会は社外取締役3名で構成されております。その中には、財務、会計に関する知見を有する者、他社において取締役及び監査役としての経験を有する者、弁護士等が含まれ、多様な観点から取締役の業務執行を監視する体制を確保しております。また、各監査等委員は、内部監査室長及び会計監査人と情報交換、意見交換を行うことによって、会計監査及び業務監査等について総括的な確認を行い、取締役の業務執行の状況を効率的、合理的に把握し、監督の実効性を高める体制としております。

### 4 顧問弁護士

当社は外部の法律事務所と顧問契約を締結しており、必要に応じてコンプライアンスのための必要な助言を受けており、法律面における経営上の問題が起きることのないよう努めております。

### 5 ディスクロージャー

経営の透明性を高め、情報の非対称性による利害関係者の不利益を最小にするため、会社の経営情報の適時適切な情報開示（ディスクロージャー）に努めてまいります。

## (イ) 内部統制システム及びリスク管理体制の整備状況

当社は、次の通りに内部統制システムに関して、業務の適正を確保するための体制整備を行っております。

### 1 当社及び子会社の取締役の職務の執行が法令及び定款に適合することを確保するための体制

- a. 当社及び子会社においては、企業の役員・使用人は、法令遵守は当然のこととして、社会の構成員としての企業人・社会人として求められる倫理観・価値観に基づき誠実に行動することが求められる。当社及び子会社は、このような認識に基づき、社会規範・倫理そして法令などの遵守及び反社会的勢力排除のための基本方針の策定等により公正かつ適切な経営の実現と市民社会との調和を図る。
- b. 当社及び子会社の役員は、この実践のため経営理念及び行動規範に従い、当社グループ全体における企業倫理の遵守及び浸透を率先垂範して行う。
- c. 法令・定款等のコンプライアンスについては、管理部門責任者が責任者となり、当社グループの組織横断的なコンプライアンス体制の整備及び問題点の把握に努める。

### 2 当社及び子会社の使用人の職務の執行が法令及び定款に適合することを確保するための体制

- a. 当社及び子会社は、経営理念、行動規範の実践的運用と徹底を行う体制を構築するとともに、反社会的勢力排除の基本方針を遵守する体制を構築する。また、代表取締役及び業務執行を担当する取締役に、従業員に対するコンプライアンス教育・啓発を行わせる。
- b. 当社及び子会社の役員・従業員は、当社グループにおける重大な法令違反その他のコンプライアンスに関する重要な事実を発見した場合、管理部門責任者または代表取締役に報告するものとする。管理部門責任者は、当該報告された事実についての調査を指揮・監督し、代表取締役と協議のうえ、必要と認める場合適切な対策を決定する。
- c. 法令違反を未然に防ぐため、コンプライアンス・ホットラインとして「内部通報制度」を整備し全従業員への周知を図る。当該内部通報制度は、監査等委員及び社外の弁護士を通報先とし、通報者の希望により匿名性を保障するとともに、通報者に不利益がないことを確保する。
- d. 重要な通報については、その内容と会社の対応状況・結果について、適切に当社グループの役員・従業員に開示し、周知徹底する。
- e. 代表取締役は、内部監査室を統括する。内部監査室は、代表取締役の指示に基づいて、業務執行状況の内部監査を行う。

### 3 取締役の職務の執行に係る情報保存及び管理に関する体制

- a. 取締役は、職務の執行に係る以下の文書(電磁的記録を含む)その他の重要な情報を、社内規程に基づいて、それぞれの担当職務に従い適切に保存かつ管理する。

- ・ 株主総会議事録と関連資料
  - ・ 取締役会議事録と関連資料
  - ・ 取締役会が主催するその他の重要な会議の議事の経過の記録または指示事項と関連資料
  - ・ 取締役を決定者とする決定書類及び付属書類
  - ・ その他取締役の職務に関する重要な文書
- b . 管理部門責任者は、aにおける情報の保存及び管理を監視・監督する責任者(以下「統制監視責任者」という)となる。
- c . 統制監視責任者の業務執行を円滑に行うため、必要に応じて社外の弁護士に助言を求める。
- d . aに定める文書は、少なくとも10年間保管するものとし、必要に応じて閲覧可能な状態を維持する。

#### 4 当社及び子会社の損失の危機の管理に関する規程その他の体制

- a . 当社及び子会社の取締役会は、企業価値を高め、企業活動の持続的発展を実現することを脅かすあらゆるリスク(不確実性)に対処すべく、常勤取締役に対して、経営会議において決定された施策の実践的運用を委嘱する。
- b . 当社及び子会社の経営会議において、当社グループの組織横断的なリスクマネジメント体制の整備、問題点の把握及び危機発生時の対応を行う。
- c . 経営計画の執行の最高責任者である代表取締役は、経営戦略・経営計画の策定や戦略的アクションの意思決定に必要な経営戦略リスクのアセスメントを行い、当社及び子会社の取締役会等における経営判断に際してこれを重要な判断材料として提供する。
- d . 上記の他、以下のリスクにおける事業の継続を確保するための体制を整備する。
- ・ 地震、洪水、事故、火災等の災害により重大な損失を被るリスク
  - ・ 役員・従業員の不適正な業務執行により生産・販売活動等に重大な支障をきたすリスク
  - ・ 基幹ITシステムが正常に機能しないことにより重大な損害を被るリスク
  - ・ その他、取締役会が極めて重大と判断するリスク

#### 5 当社及び子会社の取締役の職務の執行が効率的に行われることを確保するための体制

- a . 当社及び子会社の取締役会の意思決定の妥当性を高めるため、当社の取締役のうち1名以上は社外取締役とし、子会社についても、重要度及び支配比率等に鑑み、社外取締役の選任を検討する。
- b . 当社及び子会社の取締役会は、取締役会が定める経営機構、代表取締役及びその他の業務執行を担当する取締役等の職務分掌に基づいて、代表取締役及び各業務担当取締役に業務の執行を行わせる。
- c . 代表取締役及びその他の業務執行を担当する取締役に業務執行の決定を委任された事項については、組織規程及び職務権限規程に定める機関または手続きにより必要な決定を行う。これらの規程は、法令の改廃・職務執行の効率化の必要がある場合は、随時見直すべきものとする。
- d . 当社の取締役会は、当社グループ全体について統括をし、その事業計画の効率的な運営と監視・監督の体制の整備を行う。

#### 6 当社並びに子会社から成る企業集団における業務の適正を確保するための体制

- a . 当社は、業務の執行が法令及び定款に適合することを確保するための諸施策に加え、当社グループとしての業務の適正と効率性を確保するために必要な、規範・規則を当社グループの規程として整備する。
- b . 当社グループの業務執行の状況については、定期的に取締役会または経営会議に報告されるものとする。
- c . 代表取締役及び業務執行を担当する取締役は、随時子会社から業務執行の状況の報告を求めるものとする。
- d . 当社グループに属する会社間の取引は、法令・会計原則・税法その他の社会規範に照らし、適切なものでなければならない。
- e . 代表取締役及び業務執行を担当する取締役は、それぞれの職務分掌に従い、グループ会社が適切な内部統制システムの整備を行うよう指導する。これには代表取締役がグループ各社の取締役に對し、取締役の職務の執行に係る情報の保存及び管理に関する体制について指導することを含む。

- f. 内部監査室は、当社グループにおける内部監査を実施または統括し、当社グループの業務全般にわたる内部統制の有効性と妥当性を確保する。内部監査の年次計画、実施状況及びその結果は、その重要度に応じて取締役会等の所定の機関に報告されなければならない。
- g. 監査等委員が、監査等委員自らまたは監査等委員会を通じて当社グループの連結経営に対応したグループ全体の監視・監査を実効的かつ適正に行えるよう会計監査人及び内部監査室との緊密な連携等の確な体制を構築する。

#### 7 財務報告の信頼性を確保するための体制

財務報告の信頼性を確保するために、「財務報告の基本方針」を定める。

「財務報告の基本方針」

##### 1) 適正な会計処理の実施

- ・ 当社及び子会社は、会計処理に係る法令及び会計基準等に適合した内容の経理規程及び会計関連諸規則等を制定し、必要に応じてこれを改定・整備する。また、役員及び全従業員がこれを理解し遵守するよう、社内情報ネットワークへの掲載等を通じて周知徹底を図る。

##### 2) 内部統制の有効性の確保

- ・ 当社及び子会社は、金融商品取引法の内部統制に関する規定に則り、財務報告の適正性を確保するため、財務報告の信頼性に影響を与える可能性のある事象を抽出し、これを分析・評価し、不備等の存在が判明した場合には、必要に応じて関連規程や業務プロセスを修正する等、適宜内部統制システムの改善を図る。
- ・ 当社及び子会社は、内部統制システムの整備・運用を進める際には、IT環境を踏まえたうえでこれを実施する。

##### 3) 信頼性のある財務報告を実現するための体制

- ・ 当社及び子会社は、代表取締役を委員長とする「内部統制委員会」を設置し、適正な内部統制報告書の提出を通じて、信頼性のある財務報告を開示することに全社を挙げて取り組む。

#### 8 監査等委員の職務を補助すべき使用人に関する事項、当該使用人の監査等委員からの独立性及び当該使用人に対する指示の実効性の確保に関する事項

- a. 監査等委員がその職務を補助すべき使用人を求めた場合は、必要に応じて監査等委員の業務補助のための監査スタッフを置く。
- b. 監査等委員でない取締役からの独立性を確保するため、監査等委員スタッフの人事については、監査等委員でない取締役は監査等委員の意見を尊重する。
- c. 監査等委員スタッフは、監査等委員の業務を補助するに際しては、専ら監査等委員の指揮命令に従うものとする。

#### 9 当社及び子会社の取締役及び使用人が当社の監査等委員に報告するための体制、その他の監査等委員への報告に関する体制及び監査等委員に報告をした者が報告をしたことを理由として不利な取扱いを受けないことを確保するための体制

- a. 当社及び子会社の代表取締役及び業務執行を担当する取締役は、取締役会等の重要な会議において随時その担当する業務の執行状況の報告を行う。
- b. 当社及び子会社の代表取締役及び業務執行を担当する取締役は、以下に定める事項について、発見次第速やかに監査等委員に対して報告を行う。
  - ・ 会社の信用を大きく低下させたもの、またはその恐れのあるもの
  - ・ 会社の業績に大きく影響を与えたもの、またはその恐れのあるもの
  - ・ 社内外への環境、安全、衛生または製造物責任に関する重大な被害を与えたもの、またはその恐れのあるもの
  - ・ 行動規範への違反で重大なもの
  - ・ その他上記に準じる事項
- c. 当社及び子会社の役員・従業員は、監査等委員が当社事業の報告を求めた場合、または監査等委員が当社グループの業務及び財産の状況を調査する場合は、迅速かつ的確に対応する。

- d．当社及び子会社において内部通報制度による通報があった場合、その報告者に対し、報告を理由とした不利な取扱いを行わない旨を当社及び子会社のコンプライアンス・ホットラインとして規程に定めて徹底する。
- 10 監査等委員の職務の執行について生ずる費用の前払、または償還の手続きその他の当該職務の執行について生ずる費用又は償還の処理に係る方針に関する事項、その他監査等委員の監査が実効的に行われることを確保するための体制
- a．監査等委員の職務の執行について生ずる費用の前払、または償還の手続きその他の当該職務の執行について生ずる費用または債務の処理は、監査等委員からの申請に基づき適切に行う。
- b．監査等委員の過半数は社外取締役とし、対外的な透明性を担保する。
- c．監査等委員は、代表取締役との定期的な意見交換を持つこととし、また内部監査室長と密接な連携を保つ。さらに、監査等委員は、会計監査人から会計監査結果について説明を受けるとともに、情報の交換を行うなど連携を図る。
- d．監査等委員会は、独自に意見形成をするため、また、監査の実施にあたり必要と認めるときは、自らの判断で、公認会計士、コンサルタントその他外部のアドバイザーを活用することができる。

(ウ)責任限定契約の内容の概要

当社と各社外取締役は、会社法第427条第1項の規定に基づき、同法第423条第1項の損害賠償責任を限定する契約を締結しております。当該契約に基づく損害賠償責任の限度額は、社外取締役は10万円又は法令の定める額のいずれか高い額としております。なお、当該責任限定契約が認められるのは、当該社外取締役が責任の原因となった職務の遂行について善意かつ重大な過失がないときに限られます。

(エ)取締役の定数

当社の取締役は、監査等委員でない取締役は3名以内、監査等委員である取締役は5名以内とする旨定款に定めております。

(オ)取締役の選任の決議要件

当社の取締役選任決議について、議決権を行使することができる株主の議決権の3分の1以上を有する株主が出席し、その議決権の過半数をもって行う旨定款に定めております。

また、取締役の選任決議は、累積投票によらないものとする旨定款に定めております。

(カ)中間配当の実施

当社は、株主への機動的な利益還元を行うため、会社法第459条第1項の規定により、取締役会の決議により随時基準日を定めて、中間配当を行うことができる旨定款に定めております。

(キ)自己株式の取得

当社は、会社法第165条第2項の規定により、取締役会の決議をもって、自己の株式を取得することができる旨定款に定めております。これは、経営環境の変化に対応した機動的な資本政策の遂行を可能とするため、市場取引等により自己の株式を取得することを目的とするものであります。

(ク)監査等委員である取締役の責任免除

会社法第426条第1項の規定により、任務を怠ったことによる監査等委員である取締役の損害賠償責任を、法令の限度において、総株主の同意によらず取締役会の決議により免除することができる旨を定款に定めております。これは、取締役がその能力を十分に発揮して、期待される役割を果たしうる環境を整備することを目的とするものであります。

(ケ)株主総会の特別決議要件

当社は、会社法第309条第2項に定める株主総会の特別決議要件について、議決権を行使することができる株主の議決権の3分の1以上を有する株主が出席し、その議決権の3分の2以上をもって行う旨定款に定めております。これは、株主総会における特別決議の定足数を緩和することにより、株主総会の円滑な運営を行うことを目的とするものであります。



(2) 【役員の状況】

役員一覧

男性 4名 女性 1名 (役員のうち女性の比率 20.0%)

役職名	氏名	生年月日	略歴	任期	所有株式数 (千株)
代表取締役	光行 康明	1951年1月4日生	1974年4月 株式会社日本興業銀行入行 2000年6月 同行考査部長 2003年4月 日本ドレーク・ビーム・モリン株式会社営業部長 2005年1月 大新東株式会社専務取締役就任 2009年6月 シダックス株式会社取締役就任 2010年7月 同社特別顧問就任 2011年1月 SFPダイニング株式会社取締役就任 2011年10月 同社常務取締役就任 2013年1月 同社取締役副社長就任 2016年6月 株式会社江戸一社外取締役就任 2017年9月 株式会社ノバレーゼ社外監査役就任 2018年9月 当社代表取締役社長就任(現任) 2018年9月 WWB株式会社取締役就任(現任) 2018年9月 株式会社パローズ取締役就任(現任) 2018年9月 株式会社パローズエンジニアリング取締役就任(現任)	(注) 1	32
取締役	龍 潤生	1971年10月21日生	2003年2月 J-TEC有限会社設立代表取締役就任 2006年6月 WWB株式会社設立代表取締役就任(現任) 2011年11月 当社代表取締役就任 2016年9月 当社取締役就任(現任) 2017年3月 株式会社パローズ代表取締役就任(現任) 2017年3月 株式会社パローズエンジニアリング代表取締役就任(現任) 2018年4月 VIETNAM SUNERGY COMPANY LIMITED Chairman of the Board就任(現任) 2019年1月 日本光触媒センター株式会社代表取締役就任(現任) 2022年11月 Vietnam Sunergy Cell Company Limited Chairman of the Board就任(現任)	(注) 1	5,460
取締役 監査等委員	日下部 笑美子	1952年1月28日生	2011年1月 ロンドン大学UCLパートレット校計画学博士 2015年4月 立教大学大学院21世紀社会デザイン研究所客員教授(～2020年3月) 2016年1月 オープンシティ研究所共同代表(現任) 2017年6月 NPO法人キッズふぁーすと理事 2019年9月 当社社外取締役就任 2020年9月 当社取締役(監査等委員)就任(現任) 2022年6月 明治機械株式会社社外取締役就任(現任) (以下のような各種国際機関依頼の業務・パネリスト経験) 1998年4月 世界銀行ボランティアサービス執行役員会新入行者受入委員会チェアパーソン 2015年10月 国連経済社会理事会(UN ECOSOC)下の「人間居住計画」(HABITAT) 2017年5月 国連行政管理ネットワーク(UNPAN)にて「公共空間を使って地域でSDGs教育を広める」 2021年8月 「広域なSDGs達成を支える社会関係資本」研究論文等 2023年8月 「部門、空間範囲を超えて集団を支え繋ぐ第3の社会関係資本」研究論文発表等	(注) 2	3

役職名	氏名	生年月日	略歴	任期	所有株式数 (千株)
取締役 監査等委員	六川 浩明	1963年6月10日生	1997年4月 堀総合法律事務所 2002年6月 Barack Ferrazzano法律事務所(シカゴ) 2005年8月 米スタンフォード大学客員研究員 2007年4月 東京青山・青木・狛Baker&McKenzie法律事務所 東京都立産業技術大学院大学講師(現任) 2008年5月 小笠原六川国際総合法律事務所代表パートナー 2009年3月 株式会社船井財産コンサルタンツ(現株式会社青山財産ネットワークス)社外監査役(現任) 2012年4月 東海大学法科大学院教授(2017年まで) 2016年12月 株式会社ツナググループ・ホールディングス社外取締役(現任) 2020年9月 当社取締役(監査等委員)就任(現任) 2020年9月 WWB株式会社監査役就任(現任) 2021年3月 株式会社オープンアップグループ社外監査役(現任) 2022年4月 内幸町国際総合法律事務所代表パートナー(現任) 2022年6月 明治機械株式会社社外取締役(現任)	(注)2	
取締役 監査等委員	本間 勝	1953年4月27日生	1976年4月 大蔵省(現財務省)入省 1986年7月 銀行局検査部管理課筆頭課長補佐 1989年7月 東京国税局直税部筆頭次長 1990年7月 外務省在ハンガリー日本大使館経済班長 1993年8月 ポーランド共和国大蔵大臣顧問で出向 1995年7月 経済協力開発機構(OECD)・域外国金融改革支援班長 1998年7月 大蔵省関東財務局総務部長 1998年12月 金融監督庁監督部参事官兼主席広報官 1999年7月 金融監督庁検査局総務課長 2000年7月 預金保険機構総務部長 2002年7月 欧州復興開発銀行(EBRD)中央アジア局長(UzKDB銀行及びUzbek Leasingの社外取締役を兼務) 2014年2月 財務省大臣官房審議官(大臣官房担当) 2014年4月 欧州復興開発銀行中央アジア・モンゴル局長(Seal Mag社外取締役を兼務) 2016年5月 欧州復興開発銀行東京事務所長(2018年4月まで) 2021年9月 当社取締役(監査等委員)就任(現任)	(注)2	
			計		5,495

- (注) 1. 2023年9月26日の選任後1年以内に終了する事業年度のうち最終のものに関する定時株主総会の終結のときまでであります。
2. 2022年9月28日の選任後2年以内に終了する事業年度のうち最終のものに関する定時株主総会の終結のときまでであります。
3. 取締役日下部笑美子氏、六川浩明氏及び本間勝氏は、社外取締役であります。

#### 社外役員の状況

当社は社外取締役3名を選出しております。

社外取締役の日下部笑美子氏は、長期に亘る海外滞在の中で、国連等の国際機関からの各種パネリストを務めると共に、ソーシャルキャピタルやSDGsの視点から地球環境の考察論文等を発表するなど、豊かな国際経験、感覚や客観的な洞察力から、当社グループの持続的な成長と中長期的な企業価値向上に貢献できる人材であると考えております。

社外取締役の六川浩明氏は、長年弁護士として国内外での企業法務における豊富な経験と複数の要職で培われた幅広い見識に基づき、業務執行を行う経営陣から独立した客観的な視点で、経営に対する有益な助言とさらなる監督強化を行えるものと期待し、職務を適切かつ確実に遂行していただける人材であると判断いたしました。

社外取締役の本間勝氏は、大蔵省(現財務省)入省以来、官僚として金融政策に精通し、また豊富な海外経験と幅広い見識を有していることから、当社グループが更に一層の海外展開に注力していくなか、業務執行を監督する適切な人材であると考えております。

当社は、社外取締役を選任するための提出会社からの独立性に関する基準又は方針は定めておりませんが、その選任にあたり、人間関係、資本関係及び取引関係その他の利害関係から候補者の独立性を判断すると共に、企業統治、財務報告の経験、知識などを総合的に判断しております。このような判断の下に社外取締役を選任することにより、社外からの立場での常識的な意見を得ることで適格な経営判断を行なうように努めております。各社外取締役は、これまでの経験を活かして、業務執行を行う経営陣から独立した客観的な視点において経営の監督とチェック機能を果たすものと考えております。

#### 社外取締役による監督又は監査と内部監査、監査等委員会監査及び会計監査との相互連携並びに内部統制部門との関係

社外取締役は、取締役会等への出席を通じ、直接または間接的に内部監査及び会計監査の報告を受け、取締役の職務の執行状況に対して必要に応じて意見を述べることにより、これらの監査と連携のとれた監督機能を果たしております。また、取締役会の一員として意見または助言により内部統制部門を有効に機能させることを通じて、適正な業務執行の確保を図って参ります。

(3) 【監査の状況】

監査等委員会の監査の状況

当社は監査等委員会設置会社であります。監査等委員は、全員社外取締役であり、弁護士を含む3名であります。

(監査等委員会の活動状況)

監査等委員会の活動状況を以下に記載いたします。

当事業年度において当社は監査等委員会を8回開催しており、個々の監査役の出席状況は以下のとおりであります。

氏名	開催回数	出席回数
日下部 笑美子	8回	8回
六川 浩明	8回	8回
本間 勝	8回	8回

監査等委員会における主な検討事項としては、監査の方針、監査計画の策定、監査報告書の作成、会計監査人の評価及び再任・不再任、会計監査人の報酬同意等であります。また、取締役の業務執行状況、内部統制システムの整備・運用状況、内部監査部門による監査実施状況等についても随時、意見交換を行っております。

当社においては、監査等委員と内部監査室の連携に基づき、内部統制システムを活用した監査を実施しており、監査等委員による監査の実効性が確保されていることから、常勤の監査等委員を選定しておりません。

内部監査の状況

内部監査につきましては、代表取締役直属の「内部監査室」に1名を置き、各部署の所轄業務が法令、定款、社内諸規程及び諸取扱要領に従い適正かつ有効に運用されているか否かを、各年度に策定する年度監査計画に従って調査しております。その結果を代表取締役に報告するとともに適正な指導を行い、会社における不正、誤謬の未然防止、正確な管理情報の提供、財産の保全、業務活動の改善向上を図り、経営効率の増進に資することをその目的としております。

また、監査等委員会及び会計監査人に対して、業務監査結果を報告することで監査等委員会及び会計監査人との連携を図り、業務執行における違法性の排除と効率性の向上に努めております。

会計監査の状況

当社は、アスカ監査法人と金融商品取引法に基づく監査について監査契約を締結し、アスカ監査法人は、監査人として独立の立場から財務諸表に対する意見を表明しております。

(ア)監査法人の名称

アスカ監査法人

(イ)継続監査期間

5年間

(ウ)業務を執行した公認会計士

指定社員 業務執行社員：今井修二

指定社員 業務執行社員：伊藤昌久

(エ)監査業務に係る補助者の構成

公認会計士9名、その他12名

(オ)監査法人の選定方針と理由

当社の監査法人選定方針は、監査法人の独立性、品質管理体制、監査手続きの適切性及び、当社の事業モデルに対する専門性の高い理解を基準としており、アスカ監査法人は総合的に判断して適格であると取締役会で判断し、選定したものです。

監査等委員会は、会計監査人が会社法第340条第1項各号に定める項目に該当すると認められる場合は、監査等委員会全員の同意に基づき、会計監査人を解任いたします。この場合、監査等委員会が選定した監査等委員は、解任後最初に招集される株主総会におきまして、会計監査人を解任した旨と解任の理由を報告いたします。

(カ)監査等委員会による監査法人の評価

監査等委員会は、会計監査人について、定期的な意見交換や監査実施状況の報告を通じて、その独立性、専門性、品質管理体制及び職務執行状況について評価しております。

監査等委員会は、当事業年度において会計監査人が実施した監査方法及び監査結果について、相当であると判断しております。

監査報酬の内容等

(監査公認会計士等に対する報酬の内容)

区分	前連結会計年度		当連結会計年度	
	監査証明業務に基づく報酬(百万円)	非監査業務に基づく報酬(百万円)	監査証明業務に基づく報酬(百万円)	非監査業務に基づく報酬(百万円)
提出会社	40		46	-
連結子会社			-	-
計	40		46	-

(監査公認会計士等と同一のネットワークに対する報酬)

該当事項はありません。

(その他の重要な監査証明業務に基づく報酬の内容)

該当事項はありません。

(監査報酬の決定方針)

当社の監査公認会計士等に対する監査報酬の決定方針としましては、監査日数・監査業務等の内容を総合的に勘案した上で、決定することとしております。

(監査等委員会が会計監査人の報酬等に同意した理由)

監査等委員会は、会計監査人の当事業年度の監査計画や報酬見積などの相当性を確認し、検討した結果、会計監査人の報酬等について会社法第399条第1項の同意を行っております。

(4) 【役員の報酬等】

役員の報酬等の額又はその算定方法の決定に関する方針に係る事項

当社では、2020年9月28日開催の定時株主総会において、監査等委員でない取締役の報酬等の総額を1億円以内と、また、監査等委員である取締役の報酬等の総額を3千万円以内と決議しております。

なお、当社の業務執行取締役の個人別の報酬等の額については取締役会決議にもとづき代表取締役社長光行康明がその具体的内容について委任を受けることができるものとし、その権限の内容は、各取締役の基本報酬の額としております。代表取締役社長に権限を一任した理由は、当社全体の業績等を勘案しつつ、各取締役や職責等の評価を行うには代表取締役社長が最も適していると判断したものであります。

取締役の個人別報酬等の内容の決定にあたっては、上述の方針にもとづき代表取締役が決定を行っていることから、取締役会はその決定内容は方針に沿うものであると判断しております。

役員区分ごとの報酬等の総額、報酬等の種類別の総額及び対象となる役員の員数

役員区分	報酬等の総額 (百万円)	報酬等の種類別の総額(百万円)				対象となる 役員の員数
		固定報酬	業績連動報酬	退職慰労金	左記のうち、 非金銭報酬等	
取締役 (監査等委員及び社外 取締役を除く)	48	48				2
監査等委員 (社外取締役を除く)						
社外役員	13	13				4

役員毎の連結報酬等の総額等

総額1億円を超える報酬を得ている役員が存在しないため、記載しておりません。

(5) 【株式の保有状況】

投資株式の区分の基準及び考え方

当社は、株式の価値の変動または株式に係る配当によって利益を受けることを目的とする投資を純投資目的である投資株式とし、それ以外を純投資目的以外の目的である投資株式としております。

保有目的が純投資目的以外の目的である投資株式

a. 保有方針及び保有の合理性を検証する方法並びに個別銘柄の保有の適否に関する取締役会等における検証の内容

当社の政策保有株式は、営業上の取引関係の維持・強化を図ることを目的とした場合に、取締役会の決議により株式を保有します。また、保有継続については、年1回以上取締役会で保有目的の妥当性を評価し、市場動向を鑑みながら売却を進めます。政策保有株式の保有及び議決権行使は、当社の保有目的に資するものであるのか、株主価値を毀損するものでないのか、業績・株価が長期間低迷している場合の回復見込みの有無を総合的に判断し、適切に行います。

b. 銘柄数及び貸借対照表計上額

	銘柄数 (銘柄)	貸借対照表計上額の 合計額(百万円)
非上場株式	-	-
非上場株式以外の株式	1	2

(当事業年度において株式数が増加した銘柄)

	銘柄数 (銘柄)	株式の増加にかかる取得 合計額(百万円)	株式の増加の理由
非上場株式	-	-	-
非上場株式以外の株式	1	2	安定した資金調達先の確保のため。

(当事業年度において株式数が減少した銘柄)

	銘柄数 (銘柄)	株式数の減少に係る売却 価額の合計額(百万円)
非上場株式	-	-
非上場株式以外の株式	-	-

c. 特定投資株式及びみなし保有株式の銘柄ごとの株式数、貸借対照表計上額等に関する情報

特定投資株式

銘柄	当事業年度	前事業年度	保有目的、業務提携等の概要、 定量的な保有効果 及び株式数が増加した理由	当社の株式 の 保有の有無
	株式数(株) 貸借対照表 計上額 (百万円)	株式数(株) 貸借対照表 計上額 (百万円)		
(株)紀陽銀行	2,000		安定した資金調達先の確保のために保有しております。 定量的な保有効果の算出は困難であるため記載しておりませんが、保有の合理性はa.で記載の方法により検証しています。	無
	2			

保有目的が純投資目的である投資株式

該当事項はありません。

## 第5 【経理の状況】

### 1．連結財務諸表及び財務諸表の作成方法について

(1) 当社の連結財務諸表は、「連結財務諸表の用語、様式及び作成方法に関する規則」(昭和51年大蔵省令第28号)に基づいて作成しております。

(2) 当社の財務諸表は、「財務諸表等の用語、様式及び作成方法に関する規則」(昭和38年大蔵省令第59号。以下「財務諸表等規則」という。)に基づいて作成しております。

また、当社は、特例財務諸表提出会社に該当し、財務諸表等規則第127条の規定により財務諸表を作成しております。

### 2．監査証明について

当社は、金融商品取引法第193条の2第1項の規定に基づき、連結会計年度(2022年7月1日から2023年6月30日まで)の連結財務諸表及び事業年度(2022年7月1日から2023年6月30日まで)の財務諸表について、アスカ監査法人による監査を受けております。

なお、金融商品取引法第24条の2第1項の規定に基づき、有価証券報告書の訂正報告書を提出しておりますが、訂正後の連結財務諸表について、アスカ監査法人による監査を受けております。

### 3．連結財務諸表等の適正性を確保するための特段の取組みについて

当社は連結財務諸表等の適正性を確保するための特段の取組みを行っております。具体的には、会計基準等の内容を適切に把握し、また会計基準等の制度変更について、適時的確に対応するために公益財団法人財務会計基準機構へ加入しております。また、管理部門においては上記に加え、会計基準等の動向を解説した機関誌の定期購読やセミナーへの参加を行うなど研修体制を整えております。



1 【連結財務諸表等】

(1) 【連結財務諸表】

【連結貸借対照表】

(単位：百万円)

	前連結会計年度 (2022年6月30日)	当連結会計年度 (2023年6月30日)
<b>資産の部</b>		
<b>流動資産</b>		
現金及び預金	3 3,966	3 20,619
受取手形及び売掛金	3 6,156	3 2,011
商品及び製品	3 26,740	3 48,827
販売用不動産	3 768	7 452
仕掛品	3 3,804	4,335
原材料及び貯蔵品	8	6
前渡金	6,931	10,977
未収入金	3,383	1,192
預け金	3,805	10,025
その他	1,994	1,636
貸倒引当金	109	36
流動資産合計	57,450	100,049
<b>固定資産</b>		
<b>有形固定資産</b>		
建物及び構築物	569	1,143
減価償却累計額	1 191	1 356
建物及び構築物（純額）	3 378	3 786
機械装置及び運搬具	19,431	27,463
減価償却累計額	1 3,080	1 5,901
機械装置及び運搬具（純額）	3 16,351	3, 7 21,562
土地	3 1,791	3, 7 2,403
リース資産	8	12
減価償却累計額	1 4	1 6
リース資産（純額）	4	6
建設仮勘定	3 1,757	3 7,823
その他	415	753
減価償却累計額	1 191	1 391
その他（純額）	3 223	3 361
有形固定資産合計	20,507	32,943
<b>無形固定資産</b>		
のれん	4,631	5,324
その他	56	2,199
無形固定資産合計	4,688	7,523
<b>投資その他の資産</b>		
投資有価証券	2 1,165	2 1,464
長期貸付金	42	52
繰延税金資産	572	1,055
その他	2 901	2 742
貸倒引当金	216	180
投資その他の資産合計	2,463	3,134
固定資産合計	27,659	43,600
<b>繰延資産</b>		

株式交付費	-	30
開業費	9	9
社債発行費	1	2
繰延資産合計	10	42
資産合計	85,121	143,691

(単位：百万円)

	前連結会計年度 (2022年 6 月30日)	当連結会計年度 (2023年 6 月30日)
<b>負債の部</b>		
<b>流動負債</b>		
買掛金	14,595	16,412
短期借入金	<sup>3</sup> 18,356	<sup>3</sup> 35,031
1年内返済予定の長期借入金	<sup>3, 5</sup> 1,266	<sup>3, 5</sup> 3,070
1年内償還予定の社債	<sup>3</sup> 66	<sup>3</sup> 83
リース債務	1	1
未払法人税等	180	1,468
契約負債	16,255	27,843
未払金	671	439
1年内返済予定の長期割賦未払金	<sup>3</sup> 464	<sup>3</sup> 460
賞与引当金	44	45
訴訟損失引当金	-	21
その他	5,817	15,477
流動負債合計	57,721	100,356
<b>固定負債</b>		
社債	<sup>3</sup> 50	166
長期借入金	<sup>3, 5</sup> 12,032	<sup>3, 5</sup> 13,199
リース債務	10	483
繰延税金負債	95	159
退職給付に係る負債	0	0
長期割賦未払金	<sup>3</sup> 7,028	<sup>3</sup> 6,267
製品保証引当金	-	51
長期未払金	2	2
その他	<sup>6</sup> 232	<sup>6</sup> 234
固定負債合計	19,452	20,563
負債合計	77,174	120,920
<b>純資産の部</b>		
<b>株主資本</b>		
資本金	1,243	2,059
資本剰余金	647	1,413
利益剰余金	3,629	8,486
自己株式	22	143
株主資本合計	5,497	11,815
<b>その他の包括利益累計額</b>		
その他有価証券評価差額金	1	6
為替換算調整勘定	375	786
その他の包括利益累計額合計	374	779
新株予約権	135	266
非支配株主持分	1,939	9,909
純資産合計	7,947	22,771
負債純資産合計	85,121	143,691

【連結損益計算書及び連結包括利益計算書】  
【連結損益計算書】

(単位：百万円)

	前連結会計年度 (自 2021年7月1日 至 2022年6月30日)	当連結会計年度 (自 2022年7月1日 至 2023年6月30日)
売上高	92,122	215,284
売上原価	<sup>1</sup> 82,508	<sup>1</sup> 185,663
売上総利益	9,613	29,621
販売費及び一般管理費		
役員報酬	115	134
給料手当及び賞与	865	2,312
賞与引当金繰入額	31	29
支払手数料	1,640	7,626
租税公課	4,007	4,109
研究開発費	74	70
減価償却費	350	509
貸倒引当金繰入額	8	35
貸倒損失	-	138
のれん償却額	147	375
その他	766	1,472
販売費及び一般管理費合計	8,007	16,816
営業利益	1,605	12,804
営業外収益		
受取利息	111	386
持分法による投資利益	26	439
為替差益	406	1,701
受取保険金	38	179
その他	186	246
営業外収益合計	769	2,953
営業外費用		
支払利息	740	1,473
社債発行費償却	1	0
貸倒引当金繰入額	26	-
その他	188	244
営業外費用合計	956	1,719
経常利益	1,418	14,038
特別利益		
受取解決金	1,020	0
訴訟和解金	-	65
固定資産売却益	<sup>2</sup> 0	<sup>2</sup> 0
負ののれん発生益	-	6
債務勘定整理益	-	265
新株予約権戻入益	2	-
特別利益合計	1,022	339
特別損失		
固定資産除却損	<sup>3</sup> 1	<sup>3</sup> 97
減損損失	-	<sup>4</sup> 237
投資有価証券売却損	-	2
貸倒引当金繰入額	68	-
訴訟損失引当金繰入額	-	21
プロジェクト整理損失	125	-
その他	77	28
特別損失合計	272	386
税金等調整前当期純利益	2,168	13,990



(単位：百万円)

	前連結会計年度 (自 2021年7月1日 至 2022年6月30日)	当連結会計年度 (自 2022年7月1日 至 2023年6月30日)
法人税、住民税及び事業税	751	2,462
法人税等調整額	140	400
法人税等合計	610	2,062
当期純利益	1,557	11,928
非支配株主に帰属する当期純利益	751	6,962
親会社株主に帰属する当期純利益	806	4,965

【連結包括利益計算書】

(単位：百万円)

	前連結会計年度 (自 2021年 7月 1日 至 2022年 6月30日)	当連結会計年度 (自 2022年 7月 1日 至 2023年 6月30日)
当期純利益	1,557	11,928
その他の包括利益		
その他有価証券評価差額金	1	2
為替換算調整勘定	753	1,117
持分法適用会社に対する持分相当額	-	3
その他の包括利益合計	<sup>1</sup> 752	<sup>1</sup> 1,122
包括利益	<u>2,310</u>	<u>13,050</u>
(内訳)		
親会社株主に係る包括利益	1,129	5,370
非支配株主に係る包括利益	1,180	7,679

【連結株主資本等変動計算書】

前連結会計年度(自 2021年7月1日 至 2022年6月30日)

(単位：百万円)

	株主資本				
	資本金	資本剰余金	利益剰余金	自己株式	株主資本合計
当期首残高	825	229	2,919	21	3,953
当期変動額					
新株の発行	387	387			775
新株の発行（新株予約権の行使）	29	29			59
剰余金の配当			97		97
親会社株主に帰属する当期純利益			806		806
自己株式の取得				0	0
連結範囲の変更に伴う剰余金減少額					-
非支配株主との取引に係る親会社の持分変動					-
持分法適用関連会社の保有する親会社株式					-
株主資本以外の項目の当期変動額（純額）					-
当期変動額合計	417	417	709	0	1,544
当期末残高	1,243	647	3,629	22	5,497

	その他の包括利益累計額		新株予約権	非支配株主持分	純資産合計
	その他有価証券評価差額金	為替換算調整勘定			
当期首残高	-	52	13	758	4,777
当期変動額					
新株の発行					775
新株の発行（新株予約権の行使）					59
剰余金の配当					97
親会社株主に帰属する当期純利益					806
自己株式の取得					0
連結範囲の変更に伴う剰余金減少額					-
非支配株主との取引に係る親会社の持分変動					-
持分法適用関連会社の保有する親会社株式					-
株主資本以外の項目の当期変動額（純額）	1	323	121	1,181	1,624
当期変動額合計	1	323	121	1,181	3,169
当期末残高	1	375	135	1,939	7,947



当連結会計年度(自 2022年7月1日 至 2023年6月30日)

(単位：百万円)

	株主資本				
	資本金	資本剰余金	利益剰余金	自己株式	株主資本合計
当期首残高	1,243	647	3,629	22	5,497
当期変動額					
新株の発行	699	699			1,399
新株の発行（新株予約権の行使）	116	116			232
剰余金の配当			105		105
親会社株主に帰属する当期純利益			4,965		4,965
自己株式の取得				1	1
連結範囲の変更に伴う剰余金減少額			3		3
非支配株主との取引に係る親会社の持分変動		50			50
持分法適用関連会社の保有する親会社株式				119	119
株主資本以外の項目の当期変動額（純額）					-
当期変動額合計	816	766	4,857	121	6,318
当期末残高	2,059	1,413	8,486	143	11,815

	その他の包括利益累計額		新株予約権	非支配株主持分	純資産合計
	その他有価証券評価差額金	為替換算調整勘定			
当期首残高	1	375	135	1,939	7,947
当期変動額					
新株の発行					1,399
新株の発行（新株予約権の行使）					232
剰余金の配当					105
親会社株主に帰属する当期純利益					4,965
自己株式の取得					1
連結範囲の変更に伴う剰余金減少額					3
非支配株主との取引に係る親会社の持分変動					50
持分法適用関連会社の保有する親会社株式					119
株主資本以外の項目の当期変動額（純額）	5	410	131	7,969	8,505
当期変動額合計	5	410	131	7,969	14,824
当期末残高	6	786	266	9,909	22,771

【連結キャッシュ・フロー計算書】

(単位：百万円)

	前連結会計年度 (自 2021年 7月 1日 至 2022年 6月30日)	当連結会計年度 (自 2022年 7月 1日 至 2023年 6月30日)
<b>営業活動によるキャッシュ・フロー</b>		
税金等調整前当期純利益	2,168	13,990
減価償却費	1,457	1,917
減損損失	-	237
のれん償却額	147	375
貸倒引当金の増減額(は減少)	248	109
賞与引当金の増減額(は減少)	6	0
受取利息及び受取配当金	129	395
製品保証引当金の増減額(は増加)	-	51
訴訟損失引当金の増減額(は減少)	-	21
支払利息	740	1,473
持分法による投資損益(は益)	26	425
為替差損益(は益)	49	1,601
固定資産売却損益(は益)	0	0
固定資産除却損	1	97
投資有価証券売却損益(は益)	-	2
新株予約権戻入益	2	-
債務勘定整理益	-	265
売上債権の増減額(は増加)	11,424	4,294
棚卸資産の増減額(は増加)	16,745	20,712
販売用不動産の増減額(は増加)	272	-
プロジェクト整理損失	125	-
仕入債務の増減額(は減少)	19,793	1,058
前受金の増減額(は減少)	1,238	10,176
前渡金の増減額(は増加)	-	3,466
その他	292	14,146
小計	4,810	20,867
利息及び配当金の受取額	117	102
利息の支払額	754	1,508
法人税等の支払額	1,002	1,062
法人税等の還付額	-	61
和解金の受取額	-	65
営業活動によるキャッシュ・フロー	6,449	18,526
<b>投資活動によるキャッシュ・フロー</b>		
定期預金の預入による支出	331	285
定期預金の払戻による収入	96	139
有形固定資産の取得による支出	6,036	12,400
有形固定資産の売却による収入	-	0
無形固定資産の取得による支出	12	2,198
投資有価証券の取得による支出	-	55
投資有価証券の売却による収入	-	47
預け金の預入による支出	787	5,539
預け金の回収による収入	-	1,083
関係会社株式の取得による支出	944	5
連結の範囲の変更を伴う子会社株式の取得による支出	<sup>2</sup> 3,992	<sup>2</sup> 1,450
事業譲受による支出	<sup>3</sup> 169	-
貸付けによる支出	980	124
貸付金の回収による収入	27	113
敷金の差入による支出	26	1
敷金の回収による収入	-	23
その他	63	17
投資活動によるキャッシュ・フロー	13,221	20,670

(単位：百万円)

	前連結会計年度 (自 2021年7月1日 至 2022年6月30日)	当連結会計年度 (自 2022年7月1日 至 2023年6月30日)
<b>財務活動によるキャッシュ・フロー</b>		
割賦債務の返済による支出	328	765
セールアンド割賦バック取引による収入	3,473	-
短期借入れによる収入	46,519	70,923
短期借入金の返済による支出	36,222	55,275
長期借入れによる収入	7,623	5,544
長期借入金の返済による支出	3,920	4,686
社債の発行による収入	-	200
社債の償還による支出	102	66
リース債務の返済による支出	25	161
非支配株主からの払込みによる収入	-	955
非支配株主への払戻による支出	-	750
株式の発行による収入	775	1,399
新株予約権の行使による株式の発行による収入	59	162
自己株式の取得による支出	0	1
配当金の支払額	98	117
引出制限及び用途制限付預金の純増減額（は増加）	-	125
財務活動によるキャッシュ・フロー	17,752	17,235
現金及び現金同等物に係る換算差額	852	1,284
現金及び現金同等物の増減額（は減少）	1,065	16,375
現金及び現金同等物の期首残高	4,191	3,125
新規連結に伴う現金及び現金同等物の増加額	-	5
現金及び現金同等物の期末残高	1 3,125	1 19,507

【注記事項】

(連結財務諸表作成のための基本となる重要な事項)

1. 連結の範囲に関する事項

(1) 連結子会社の数 35社

連結子会社の名称

FUJI SOLAR株式会社  
Vietnam Sunergy Joint Stock Company  
Vietnam Sunergy Europe GmbH  
VNREE Co., Ltd  
VSUN SOLAR USA Inc  
VSUN China Co., Ltd  
Vietnam Sunergy (Bac Ninh) Company Limited  
Vietnam Sunergy Cell Company Limited  
WWB株式会社  
株式会社バローズ  
株式会社バローズエンジニアリング  
山陽パワー合同会社  
東北サイエンス株式会社  
合同会社WWBソーラー01  
合同会社WWBソーラー02  
合同会社角田電燃開発  
角田電燃開発匿名組合事業  
合同会社WWBウインドファーム  
株式会社BLESS  
株式会社カンパニオソーラー  
株式会社ジャパン・ソーラー・パワー  
ジャパン・ソーラー・エナジー株式会社  
合同会社WWBソーラー03  
日本未来エナジー株式会社  
J.MIRAI株式会社  
PV Repower株式会社  
株式会社HSJ  
株式会社フレックスホールディングス  
WWB Thang Long Corporation  
Abit株式会社  
株式会社デジサイン  
株式会社FORTHINK  
日本光触媒センター株式会社  
Win Power Ltd.  
バーディフュエルセルズ合同会社

上記のうち、Vietnam Sunergy Cell Company Limited、株式会社HSJ、株式会社フレックスホールディングス、及びWWB Thang Long Corporationは、当連結会計年度に株式取得したため、連結の範囲に含めております。

また、前連結会計年度において非連結子会社であったPV Repower株式会社は、当社グループ内での財務的重要性の高まりから、連結の範囲に含めております。

(2) 非連結子会社の名称

VSUN JAPAN 株式会社  
FUJIGLASS 株式会社  
日本サンテル株式会社  
Japan Renewable Energy Cambodia Co.,Ltd.  
九州スポーツ電力株式会社  
WA株式会社  
合同会社ダイナミック開発  
TOYO Co., Ltd.  
TOPTOYO INVESTMENT PTE LTD.  
TOYOone Limited  
大和町太陽光発電所合同会社  
大衡村太陽光発電所合同会社  
北海道クリーンエネルギー蓄電合同会社

(連結の範囲から除いた理由)

非連結子会社13社はいずれも小規模であり、合計の総資産、売上高、当期純損益(持分に見合う額)及び利益剰余金(持分に見合う額)等は、いずれも連結財務諸表に重要な影響を及ぼしていないため、連結の範囲から除外しております。

2. 持分法の適用に関する事項

(1) 持分法適用の関連会社数 5社

関連会社の名称

東陽パワー株式会社  
陽上パワー株式会社  
常陽パワー匿名組合事業  
日本シナジー電力匿名組合事業  
明治機械株式会社

(2) 持分法を適用していない非連結子会社及び関連会社

VSUN JAPAN 株式会社  
FUJIGLASS 株式会社  
日本サンテル株式会社  
Japan Renewable Energy Cambodia Co.,Ltd.  
吉林省法母徳現代農業有限公司  
Ecoba Renewable Energy Solution Joint Stock Co.,Ltd.  
恆曜能源有限公司  
九州スポーツ電力株式会社  
WA株式会社  
合同会社ダイナミック開発  
TOYO Co., Ltd.  
TOPTOYO INVESTMENT PTE LTD.  
TOYOone Limited  
大和町太陽光発電所合同会社  
大衡村太陽光発電所合同会社  
北海道クリーンエネルギー蓄電合同会社

(持分法を適用しない理由)

持分法を適用していない非連結子会社及び関連会社は、小規模であり、また、当期純損益(持分に見合う額)及び利益剰余金(持分に見合う額)等からみて、持分法の対象から除いても連結財務諸表に及ぼす影響が軽微であり、かつ、全体としても重要性がないため持分法の適用範囲から除外しております。

(3) 持分法適用会社のうち、決算日が連結決算日と異なる会社については、連結決算日現在で仮決算を行った財務諸表を使用しております。

### 3．連結子会社の事業年度等に関する事項

連結子会社のうち、合同会社角田電燃開発の決算日は8月31日、Vietnam Sunenergy Joint Stock Company、Vietnam Sunergy Europe GmbH、VNREE Co., Ltd、VSUN SOLAR USA Inc、VSUN China Co., Ltd、Vietnam Sunergy (Bac Ninh) Company Limited、Vietnam Sunergy Cell Company Limited、WWB Thang Long Corporationの決算日は12月31日であります。なお、連結財務諸表の作成にあたっては、当該子会社については、連結決算日現在で本決算に準じた仮決算を行った財務諸表を基礎としております。

また、その他の連結子会社の決算日は、連結決算日と一致しております。

### 4．会計方針に関する事項

#### (1) 重要な資産の評価基準及び評価方法

##### (イ)子会社株式及び関連会社株式(持分法非適用の非連結子会社株式)

移動平均法による原価法を採用しております。

##### (ロ)その他有価証券

###### ( )市場価格のない株式等以外のもの

時価法を採用しております。ただし、評価差額は全部資産直入法により処理し、売却原価は移動平均法により算定しております。

###### ( )市場価格のない株式等

移動平均法による原価法を採用しております。

##### (ハ)デリバティブ

時価法を採用しております。ただし、金利スワップについて、特例処理の要件を満たしている場合は特例処理を採用しております。

#### (二)棚卸資産

##### ( )商品

ライセンス商品、建設機械

個別法による原価法(収益性の低下による簿価切下げの方法)を採用しております。

その他商品

総平均法による原価法(収益性の低下による簿価切下げの方法)を採用しております。

##### ( )販売用不動産

個別法による原価法(収益性の低下による簿価切下げの方法)を採用しております。

##### ( )仕掛品

グリーンエネルギー事業は総平均法による原価法(収益性の低下による簿価切下げの方法)を、IT事業は個別法による原価法(収益性の低下による簿価切り下げの方法)を採用しております。

##### ( )貯蔵品

最終仕入原価法を採用しております。

(2) 重要な減価償却資産の減価償却の方法

(イ)有形固定資産(リース資産を除く)

定率法を採用しております。ただし、グリーンエネルギー事業における機械装置については定額法を採用しております。

なお、主な耐用年数は以下のとおりであります。

建物及び構築物	5年～25年
機械装置及び運搬具	3年～17年

(ロ)無形固定資産(リース資産を除く)

定額法を採用しております。

市場販売目的のソフトウェアについては、見込販売可能期間(3年以内)における見込販売収益に基づく償却額と見込販売可能期間の残存有効期間に基づく均等配分額のいずれか大きい額により償却しております。

なお、自社利用のソフトウェアについては、社内における利用可能期間(5年)に基づいております。

(ハ)リース資産

所有権移転外ファイナンス・リース取引に係るリース資産

リース期間を耐用年数とし、残存価額を零とする定額法を採用しております。

(3) 引当金の計上基準

(イ)貸倒引当金

債権の貸倒れによる損失に備えるため、一般債権については貸倒実績率により、貸倒懸念債権等特定の債権については個別に回収可能性を勘案し、回収不能見込額を計上しております。

(ロ)賞与引当金

従業員の賞与の支給に充当するため、当連結会計年度に負担すべき支給見込み額を計上しております。

(ハ)訴訟損失引当金

訴訟に対する損失に備えるため、係争中の案件に対し、将来発生する可能性のある損失計上見込額を計上しております。

(ニ)製品保証引当金

一部の連結子会社は、顧客に納品した製品に対して、将来の補償費用に備えるため、今後必要と見込まれる金額を計上しております。

(4) 退職給付に係る会計処理の方法

一部の連結子会社は、退職給付に係る負債及び退職給付費用の計算に、退職給付に係る期末自己要支給額を退職給付債務とする方法を用いた簡便法を適用しております。

(5) 重要な収益及び費用の計上基準

顧客との契約について、以下の5ステップアプローチに基づき、約束した財又はサービスの支配が顧客に移転した時点で、当該財又はサービスと交換に受け取ると見込まれる金額で収益を認識することにしております。

ステップ1：顧客との契約を識別する

ステップ2：契約における履行義務を識別する

ステップ3：取引価格を算定する

ステップ4：契約における履行義務に取引価格を配分する

ステップ5：履行義務を充足した時に又は充足するにつれて収益を認識する

収益を認識するにあたっては、当社グループが主な事業としている太陽光パネル製造事業、グリーンエネルギー事業、IT事業、光触媒事業、その他事業における設備販売及び部材の物販、売電及びO&M収入、ソフトウェアライセンス販売、システム構築、その他付帯サービスの提供、及び売電収入等について、顧客との契約に基づき履行義務を識別しており、通常は下記の時点で当社グループの履行義務を充足すると判断し収益を認識しています。また、買戻し契約に該当する有償支給取引については、支給先から受け取る対価を収益として認識しておりません。



(イ)一時点で充足される履行義務

当社グループにおいて一時点で充足される履行義務には、グリーンエネルギー事業、IT事業、光触媒事業、その他事業がありますが、これらは、主として顧客への引渡時に収益を認識しております。また、太陽光パネル製造事業において、輸出版売において主にインコタームズ等で定められた貿易条件に基づきリスク負担が顧客に移転した時点において収益を認識しております。

(ロ)一定の期間にわたり充足される履行義務

当社グループにおいて一定の期間にわたり充足される履行義務には、IT事業、光触媒事業があり、履行義務の充足に応じて収益を認識しております。

(6) 重要な外貨建の資産又は負債の本邦通貨への換算の基準

外貨建金銭債権債務は、連結決算日の直物為替相場により円貨に換算し、換算差額は損益として処理しております。

(7) 重要なヘッジ会計の方法

(イ)ヘッジ会計の方法

繰延ヘッジ処理を採用しております。なお、金利スワップについて特例処理の条件を充たしている場合には特例処理を採用しております。

(ロ)ヘッジ手段とヘッジ対象

ヘッジ会計を適用したヘッジ対象とヘッジ手段は以下のとおりであります。

ヘッジ手段...金利スワップ

ヘッジ対象...借入金

(ハ)ヘッジ方針

借入金に係る金利変動リスクを回避することを目的として金利スワップ取引を行っております。

(ニ)ヘッジ有効性評価の方法

ヘッジ対象のキャッシュ・フロー変動の累計とヘッジ手段のキャッシュ・フロー変動の累計を比較し、その変動額の比率によって有効性を評価しております。ただし、特例処理によっている金利スワップについては、有効性の評価を省略しております。

(8) のれんの償却方法及び償却期間

のれんの償却については、5年～20年間の定額法により償却を行っております。

(9) 連結キャッシュ・フロー計算書における資金の範囲

手許現金、随時引き出し可能な預金及び容易に換金可能であり、かつ、価値の変動について僅少なりリスクしか負わない取得日から3ヶ月以内に償還期限の到来する短期投資からなっております。

(10) その他連結財務諸表作成のための重要な事項

(イ)グループ通算制度の適用

グループ通算制度を適用しております。

(ロ)グループ通算制度の適用に係る税効果会計の適用

当社及び一部の国内連結子会社は、当連結会計年度から、連結納税制度からグループ通算制度へ移行しております。これに伴い、法人税及び地方法人税並びに税効果会計の会計処理及び開示については、「グループ通算制度を適用する場合の会計処理及び開示に関する取扱い」（実務対応報告第42号2021年8月12日。以下「実務対応報告第42号」という。）に従っております。また、実務対応報告第42号第32項(1)に基づき、実務対応報告第42号の適用に伴う会計方針の変更による影響はないものとみなしております。

(会計方針の変更)

時価の算定に関する会計基準の適用指針の適用

「時価の算定に関する会計基準の適用指針」(企業会計基準適用指針第31号 2021年6月17日。以下「時価算定会計基準適用指針」という。)を当連結会計年度の期首から適用し、時価算定会計基準適用指針第27 - 2項に定める経過的な取扱いに従って、時価算定会計基準適用指針が定める新たな会計方針を将来にわたって適用することとしております。なお、連結財務諸表に与える影響はありません。

また、「金融商品関係」注記の金融商品の時価のレベルごとの内訳等に関する事項における投資信託に関する注記事項においては、時価算定会計基準適用指針第27 - 3項に従って、前連結会計年度に係るものについては記載していません。

(重要な会計上の見積り)

のれんの評価

当連結会計年度の連結財務諸表に計上した額

科目名	金額
のれん	5,324百万円

識別した項目に係る重要な会計上の見積りの内容に関する理解に資する情報

のれんの減損の兆候を把握した場合、のれんを含む資産グループから得られる割引前将来キャッシュ・フローの総額が帳簿価額を下回る場合にはのれんを含む資産グループについて減損損失の認識を行うこととしております。

将来キャッシュ・フローは、経営者により承認された事業計画を基礎として見積もっており、将来キャッシュ・フローは、将来の受注の獲得見込みなどの仮定に基づいており、この仮定には不確実性が伴います。

これらの見積りにおいて用いた仮定が、将来の不確実な経済条件の変動等により見直しが必要となった場合には、翌連結会計年度以降の損益に影響を及ぼす可能性があります。

(表示方法の変更)

(連結貸借対照表)

前連結会計年度において流動資産の「その他」に含めておりました「前渡金」及び「預け金」については、重要性が増したため、当連結会計年度より区分掲記しております。

この表示方法の変更を反映させるため、前連結会計年度の連結財務諸表の組替えを行っております。

この結果、前連結会計年度の連結貸借対照表において、「流動資産」に表示していた「その他」12,731百万円は、「前渡金」6,931百万円、「預け金」3,805百万円、「その他」1,994百万円として組み替えております。

(追加情報)

該当事項はありません。

(連結貸借対照表関係)

1 減価償却累計額には、減損損失累計額が含まれております。

2 非連結子会社及び関連会社に対するものは、次のとおりであります。

	前連結会計年度 (2022年6月30日)	当連結会計年度 (2023年6月30日)
投資有価証券	1,149百万円	1,057百万円
投資その他の資産「その他」 (匿名組合出資金)	39	15

3 担保資産及び担保付債務

担保に供している資産は、次のとおりであります。

	前連結会計年度 (2022年6月30日)	当連結会計年度 (2023年6月30日)
現金及び預金	577百万円	1,999百万円
受取手形及び売掛金	329	372
商品及び製品	7,054	13,073
販売用不動産	282	-
仕掛品	417	-
建物及び構築物	196	224
機械装置及び運搬具	14,077	14,623
土地	424	477
建設仮勘定	1,740	439
有形固定資産 その他	9	71
計	25,108	31,281

担保付債務は、次のとおりであります。

	前連結会計年度 (2022年6月30日)	当連結会計年度 (2023年6月30日)
短期借入金	12,104百万円	34,265百万円
1年内返済予定の長期借入金	693	2,412
1年内償還予定の社債	33	17
1年内返済予定の長期割賦未払金	464	125
社債	17	-
長期借入金	10,041	9,299
長期割賦未払金	7,028	7,683
計	30,382	53,802

また、工事契約履行保証として、担保に供している定期預金は、前連結会計年度61百万円、当連結会計年度61百万円であります。

4 保証債務

次の関係会社について、金融機関からの借入に対し債務保証を行っております。

	前連結会計年度 (2022年6月30日)	当連結会計年度 (2023年6月30日)
陽上パワー株式会社(借入債務)	280百万円	陽上パワー株式会社(借入債務) 250百万円

常陽パワー株式会社の金融機関等からの債務に対して債務保証を行っております。

	前連結会計年度 (2022年6月30日)	当連結会計年度 (2023年6月30日)
借入債務	66百万円	借入債務 53百万円
リース債務	9	リース債務 1
計	76	計 54

- 5 連結子会社(株式会社パローズ)においては、運転資金の効率的な調達を行うため取引銀行(前連結会計年度末 1行 当連結会計年度末 1行)と当座貸越契約を締結しております。これらの契約に基づく連結会計年度末における当座貸越契約に係る借入未実行残高は次のとおりであります。

	前連結会計年度 (2022年6月30日)	当連結会計年度 (2023年6月30日)
当座貸越極度額及び 貸出コミットメントの総額	4,780百万円	4,780百万円
借入実行残高	2,050	2,050
差引額	2,730	2,730

6 契約負債

前連結会計年度(2022年6月30日)

固定負債「その他」には、長期契約負債にかかる長期前受収益及び長期前受金の合計額126百万円が含まれております。

当連結会計年度(2023年6月30日)

固定負債「その他」には、長期契約負債にかかる長期前受収益及び長期前受金の合計額121百万円が含まれております。

7 保有目的の変更

前連結会計年度(2022年6月30日)

該当事項はありません。

当連結会計年度(2023年6月30日)

販売用不動産に計上されていた378百万円を保有目的の変更により、有形固定資産の「土地」へ45百万円を振替え、有形固定資産の「機械装置及び運搬具」へ333百万円を振替えております。

(連結損益計算書関係)

- 1 期末棚卸高は収益性の低下に伴う簿価切下後の金額であり、次の棚卸資産評価損が売上原価に含まれております。

前連結会計年度 (自 2021年7月1日 至 2022年6月30日)	当連結会計年度 (自 2022年7月1日 至 2023年6月30日)
17百万円	50百万円

- 2 固定資産売却益の内容は次のとおりであります。

	前連結会計年度 (自 2021年7月1日 至 2022年6月30日)	当連結会計年度 (自 2022年7月1日 至 2023年6月30日)
機械装置及び運搬具	0百万円	0百万円
計	0	0

- 3 固定資産除却損の内容は次のとおりであります。

	前連結会計年度 (自 2021年7月1日 至 2022年6月30日)	当連結会計年度 (自 2022年7月1日 至 2023年6月30日)
建物及び構築物	1百万円	97百万円
計	1	97

- 4 減損損失の内容は次のとおりであります。  
 前連結会計年度（自 2021年7月1日 至 2022年6月30日）  
 該当事項はありません。

当連結会計年度(自 2022年7月1日 至 2023年6月30日)

場所	用途	種類	減損損失（百万円）
東京都品川区	その他	のれん	175
佐賀県武雄市	事業用資産	建物及び構築物	35
		機械装置及び運搬具	0
		その他	5
	その他	のれん	19

当社グループは減損会計の適用にあたり、事業単位を基準とした管理会計上の区分にしたがって資産グルーピングを行っております。

株式会社デザインを前連結会計年度に連結子会社化した際に発生したのれんについて、当初想定していた収益が見込めなくなったため、当該のれんを全額減額し、当該減少額175百万円を減損損失として計上しております。

日本光触媒センター株式会社の業績悪化に伴い、将来キャッシュ・フローの見積り額を基に回収可能性を検討した結果、有形固定資産の帳簿価額全額、及び連結子会社化した際に発生したのれん全額を減額し、当該減少額61百万円を減損損失として計上しております。

(連結包括利益計算書関係)

1 その他の包括利益に係る組替調整額及び税効果額

	前連結会計年度 (自 2021年7月1日 至 2022年6月30日)	当連結会計年度 (自 2022年7月1日 至 2023年6月30日)
その他有価証券評価差額金		
当期発生額	1 百万円	3 百万円
組替調整額	-	-
税効果調整前	1	3
税効果額	0	1
その他有価証券評価差額金	1	2
為替換算調整勘定		
当期発生額	753	1,117
為替換算調整勘定	753	1,117
持分法適用会社に対する持分相当額		
当期発生額	-	3
持分法適用会社に対する持分相当額	-	3
その他の包括利益合計	752	1,122

(連結株主資本等変動計算書関係)

前連結会計年度(自 2021年7月1日 至 2022年6月30日)

1. 発行済株式の種類及び総数並びに自己株式の種類及び株式数に関する事項

	当連結会計年度期首 株式数(株)	当連結会計年度増加 株式数(株)	当連結会計年度減少 株式数(株)	当連結会計年度末 株式数(株)
発行済株式				
普通株式(注)1	16,001,733	700,200	-	16,701,933
計	16,001,733	700,200	-	16,701,933
自己株式				
普通株式(注)2	82,029	192	-	82,221
計	82,029	192	-	82,221

(注)1. 普通株式の発行済株式数の増加のうち249,300株は、新株予約権の権利行使による新株の発行、450,900株は、第三者割当増資によるものであります。

2. 普通株式の自己株式の株式数の増加192株は、単元未満株式の買取りによるものであります。

2. 新株予約権および自己新株予約権に関する事項

区分	新株予約権の内訳	当連結会計年度末残高 (百万円)
提出会社(親会社)	ストック・オプションとしての新株予約権	135
	合計	135

3. 配当に関する事項

(1) 配当金支払額

(決議)	株式の種類	配当金の総額 (百万円)	1株当たり 配当額(円)	基準日	効力発生日
2021年9月28日 定時株主総会	普通株式	53	10	2021年6月30日	2021年9月29日
2022年2月14日 取締役会	普通株式	44	8	2021年12月31日	2022年3月15日

(2) 基準日が当連結会計年度に属する配当のうち、配当の効力発生日が翌連結会計年度となるもの

(決議)	株式の種類	配当金の総額 (百万円)	配当の原資	1株当たり 配当額(円)	基準日	効力発生日
2022年9月28日 定時株主総会	普通株式	55	利益剰余金	10	2022年6月30日	2022年9月29日

当連結会計年度(自 2022年7月1日 至 2023年6月30日)

1. 発行済株式の種類及び総数並びに自己株式の種類及び株式数に関する事項

	当連結会計年度期首 株式数(株)	当連結会計年度増加 株式数(株)	当連結会計年度減少 株式数(株)	当連結会計年度末 株式数(株)
発行済株式				
普通株式(注)1	16,701,933	763,100	-	17,465,033
計	16,701,933	763,100	-	17,465,033
自己株式				
普通株式(注)2	82,221	54,719	-	136,940
計	82,221	54,719	-	136,940

(注)1. 普通株式の発行済株式数の増加のうち、127,500株は新株予約権の権利行使による新株の発行、635,600株は第三者割当増資によるものであります。

2. 普通株式の自己株式の株式数の増加のうち、54,466株は当社持分法適用会社の取得による増加、253株は単元未満株式の買取によるものであります。

2. 新株予約権および自己新株予約権に関する事項

区分	新株予約権の内訳	当連結会計年度末残高 (百万円)
提出会社(親会社)	ストック・オプションとしての新株予約権	266
	合計	266

3. 配当に関する事項

(1) 配当金支払額

(決議)	株式の種類	配当金の総額 (百万円)	1株当たり 配当額(円)	基準日	効力発生日
2022年9月28日 定時株主総会	普通株式	55	10	2022年6月30日	2022年9月29日
2023年2月14日 取締役会	普通株式	49	3	2022年12月31日	2023年3月15日

(2) 基準日が当連結会計年度に属する配当のうち、配当の効力発生日が翌連結会計年度となるもの

(決議)	株式の種類	配当金の総額 (百万円)	配当の原資	1株当たり 配当額(円)	基準日	効力発生日
------	-------	-----------------	-------	-----------------	-----	-------

2023年9月26日 定時株主総会	普通株式	86	利益剰余金	5	2023年6月30日	2023年9月27日
----------------------	------	----	-------	---	------------	------------



(連結キャッシュ・フロー計算書関係)

1 現金及び現金同等物の期末残高と連結貸借対照表に掲記されている科目の金額との関係

	前連結会計年度 (自 2021年7月1日 至 2022年6月30日)	当連結会計年度 (自 2022年7月1日 至 2023年6月30日)
現金及び預金勘定	3,966百万円	20,619百万円
預入期間が3か月を超える 定期預金	840	1,112
現金及び現金同等物	3,125	19,507

2 株式の取得により新たに連結子会社となった会社の資産及び負債の内訳

前連結会計年度(自 2021年7月1日 至 2022年6月30日)

- (1) 当社子会社株式会社パローズが株式の取得により新たに株式会社カンパニオソーラーを連結したことに伴う、連結開始時の資産及び負債の内訳並びに同社の取得価額と取得のための支出(純額)との関係は、次のとおりであります。

流動資産	36百万円
固定資産	516
流動負債	21
固定負債	541
のれん	<u>742</u>
株式の取得価額	732百万円
現金及び現金同等物	<u>7</u>
差引：取得のための支出	724

- (2) 当社子会社WNB株式会社が株式の取得により新たに株式会社ジャパン・ソーラー・パワー及びその子会社ジャパン・ソーラー・エナジー株式会社を連結したことに伴う、連結開始時の資産及び負債の内訳は次のとおりであります。なお、株式の取得価額につきましては、当事者間の守秘義務により非開示としております。

流動資産	326百万円
固定資産	683
流動負債	14
固定負債	925

- (3) 当社子会社WNB株式会社が株式の取得により新たに日本未来エナジー株式会社及びJ.MIRAI株式会社を連結したことに伴う、連結開始時の資産及び負債の内訳並びに同社の取得価額と取得のための支出(純額)との関係は、次のとおりであります。

流動資産	659百万円
固定資産	1,525
流動負債	1,025
固定負債	912
のれん	<u>3,078</u>
株式の取得価額	3,324百万円
現金及び現金同等物	<u>35</u>
差引：取得のための支出	3,288

- (4) 当社子会社Abit株式会社が株式の取得により新たに株式会社デザイン及びその子会社株式会社FORTHINKを連結したことに伴う、連結開始時の資産及び負債の内訳は次のとおりであります。なお、株式の取得価額につきましては、当事者間の守秘義務により非開示としております。

流動資産	303百万円
固定資産	40
流動負債	223
固定負債	247

当連結会計年度(自 2022年7月1日 至 2023年6月30日)

- (1) 当社子会社WWB株式会社が株式の取得により新たに株式会社HSJを連結したことに伴う、連結開始時の資産及び負債の内訳は次のとおりであります。

流動資産	191百万円
固定資産	131
流動負債	133
固定負債	-
のれん	<u>28</u>
株式の取得価額	218百万円
現金及び現金同等物	<u>35</u>
差引：取得のための支出	183

- (2) 当社子会社WWB株式会社が株式の取得により新たに株式会社フレックスホールディングスを連結したことに伴う、連結開始時の資産及び負債の内訳は次のとおりであります。

流動資産	469百万円
固定資産	1,202
流動負債	87
固定負債	1,496
のれん	<u>1,235</u>
株式の取得価額	1,324百万円
現金及び現金同等物	<u>48</u>
差引：取得のための支出	1,276

- (3) 当社子会社WWB株式会社が株式の取得により新たにWWB Thang Long Corporationを連結したことに伴う、連結開始時の資産及び負債の内訳は次のとおりであります。

流動資産	23百万円
固定資産	-
流動負債	6
固定負債	-
負ののれん発生益	<u>6</u>
株式の取得価額	13百万円
現金及び現金同等物	<u>20</u>
差引：取得のための支出	7

3 現金及び現金同等物を対価とする事業の譲受にかかる資産及び負債の主な内訳

前連結会計年度(自 2021年7月1日 至 2022年6月30日)

- (1) 当社子会社WVB株式会社による日本ライフサポート株式会社の事業の一部の譲受に伴う資産及び負債の内訳並びに事業の譲受価額と事業譲受による支出は、次のとおりであります。

流動資産	542百万円
固定資産	-
流動負債	542
固定負債	-
のれん	169
株式の取得価額	169百万円
現金及び現金同等物	-
差引：取得のための支出	169

当連結会計年度(自 2022年7月1日 至 2023年6月30日)

該当事項はありません。

(リース取引関係)

(借主側)

1. ファイナンス・リース取引

所有権移転外ファイナンス・リース取引

リース資産の内容

有形固定資産

グリーンエネルギー事業における土地転貸資産等であります。

リース資産の減価償却の方法

連結財務諸表作成のための基本となる重要な事項「4. 会計方針に関する事項 (2) 重要な減価償却資産の減価償却の方法」に記載のとおりであります。

2. オペレーティング・リース取引

オペレーティング・リース取引のうち解約不能のものに係る未経過リース料

(借主側)

(単位：百万円)

	前連結会計年度 (2022年6月30日)	当連結会計年度 (2023年6月30日)
1年内	25	31
1年超	445	506
合計	470	538

(貸主側)

(単位：百万円)

	前連結会計年度 (2022年6月30日)	当連結会計年度 (2023年6月30日)
1年内	37	36
1年超	437	408
合計	475	444

(金融商品関係)

1. 金融商品の状況に関する事項

(1) 金融商品の状況に関する事項

金融取引に対する取組方針

当社グループは、資金運用については預金等の安全性の高い金融資産に限定しております。資金調達については、自己資金及び銀行借入によることを基本的な取組方針としておりますが、資金需要の内容によっては、市場の状況を勘案の上、社債発行及び増資等によりその資金を賄うなど、最適な方法により調達する方針であります。

金融商品の内容及びそのリスク

営業債権である売掛金は、顧客の信用リスクに晒されております。保守業務について、サービス提供開始時に前受金を受領し、リスクの軽減を図っております。営業債務である買掛金や未払金は、ほとんどが2ヶ月以内の支払い期日となっております。また、売掛金及び買掛金の一部には外貨建債権債務があり、為替リスクに晒されております。借入金は、運転資金のための借入であり、このうち一部は変動金利であるため金利の変動リスクに晒されております。

なお、当社グループは、借入金に係る支払金利の変動リスクに対するヘッジを目的に金利スワップ取引等を必要に応じて利用しております。

金融商品に係るリスク管理体制

(i) 信用リスクの管理

当該リスクに関しては、当社では、顧客毎に取引限度額を設定し、実際の売掛金に対しては取引毎に期日管理を行っております。回収遅延債権に対しては、個別に状況を把握する体制としております。

( ) 為替リスクの管理

外国為替取引について、外貨建の金融資産と金融負債のバランスを管理し、為替リスクを抑制することとしております。

( ) 資金調達に係る流動性リスクの管理

当社グループは、各社において資金繰り計画を作成し、適宜更新するとともに、手元流動性の維持などにより流動性リスクを管理しております。

金融商品の時価等に関する事項についての補足説明

金融商品の時価には、市場価格に基づく価額のほか、市場価格がない場合には合理的に算定された価額が含まれております。金融商品の時価の算定においては変動要因を織り込んでいるため、異なる前提条件等を採用することにより、当該価額が変動することがあります。

2. 金融商品の時価等に関する事項

連結貸借対照表計上額、時価及びこれらの差額については、次の通りであります。

前連結会計年度(2022年6月30日)

2022年6月30日(当期の連結決算日)における連結貸借対照表計上額、時価及びこれらの差額については、次のとおりであります。なお、市場価格のない株式等は、次表には含めておりません。また、現金は注記を省略しており、預金及び短期借入金は短期間で決済されるため時価が帳簿価額に近似することから、注記を省略しております。

	連結貸借対照表 計上額 (百万円)	時価 (百万円)	差額 (百万円)
(1) 売掛金	6,156	6,156	-
(2) 長期貸付金	42	44	1
資産計	6,198	6,200	1
(1) 買掛金	14,595	14,595	-
(2) 未払法人税等	180	180	-
(3) 社債 1	116	114	1
(4) 長期借入金 2	13,299	13,267	31
(5) リース債務 3	12	12	0
(6) 長期割賦未払金 4	7,493	7,340	152
(7) 長期未払金	2	2	0
負債計	35,700	35,513	186
デリバティブ取引			
(1) ヘッジ会計が適用されていないもの	-	-	-
(2) ヘッジ会計が適用されているもの	-	-	-
デリバティブ取引計	-	-	-

- ( 1 ) 1年内償還予定の社債を含めております。
- ( 2 ) 1年内返済予定の長期借入金を含めております。
- ( 3 ) 1年内返済予定のリース債務を含めております。
- ( 4 ) 1年内返済予定の割賦未払金を含めております。
- ( 5 ) 投資信託の時価は上記に含めておりません。投資信託の連結貸借対照表計上額は15百万円であります。

市場価格のない株式等の連結貸借対照表計上額は以下の通りであります。

区 分	当連結会計年度(百万円)
非上場株式	205

当連結会計年度(2023年6月30日)

2023年6月30日(当期の連結決算日)における連結貸借対照表計上額、時価及びこれらの差額については、次のとおりであります。なお、市場価格のない株式等は、次表には含めておりません。また、現金は注記を省略しており、預金及び短期借入金は短期間で決済されるため時価が帳簿価額に近似することから、注記を省略しております。

	連結貸借対照表 計上額 (百万円)	時価 (百万円)	差額 (百万円)
(1) 受取手形及び売掛金	2,011	2,011	-
(2) 投資有価証券	23	23	-
(3) 長期貸付金	52	54	1
資産計	2,087	2,089	1
(1) 買掛金	16,412	16,412	-
(2) 未払法人税等	1,468	1,468	-
(3) 社債 1	250	248	2
(4) 長期借入金 2	16,269	16,481	212
(5) リース債務 3	485	612	127
(6) 長期割賦未払金 4	6,727	6,587	139
(7) 長期未払金	2	2	0
負債計	41,615	41,812	197
デリバティブ取引			
(1) ヘッジ会計が適用されていないもの	-	-	-
(2) ヘッジ会計が適用されているもの	-	-	-
デリバティブ取引計	-	-	-

- ( 1 ) 1年内償還予定の社債を含めております。
- ( 2 ) 1年内返済予定の長期借入金を含めております。
- ( 3 ) 1年内返済予定のリース債務を含めております。
- ( 4 ) 1年内返済予定の割賦未払金を含めております。

市場価格のない株式等の連結貸借対照表計上額は以下の通りであります。

区 分	当連結会計年度(百万円)
非上場株式	124

(注1) 金銭債権の連結決算日後の償還予定額

前連結会計年度(2022年6月30日)

	1年以内 (百万円)	1年超 5年以内 (百万円)	5年超 10年以内 (百万円)	10年超 (百万円)
現金及び預金	3,966	-	-	-
受取手形及び売掛金	6,156	-	-	-
長期貸付金	-	-	-	42
合計	10,123	-	-	42

当連結会計年度(2023年6月30日)

	1年以内 (百万円)	1年超 5年以内 (百万円)	5年超 10年以内 (百万円)	10年超 (百万円)
現金及び預金	20,619	-	-	-
受取手形及び売掛金	2,011	-	-	-
長期貸付金	-	-	-	52
合計	22,631	-	-	52

(注2) 長期借入金及びリース債務の連結決算日後の返済予定額

前連結会計年度(2022年6月30日)

	1年以内 (百万円)	1年超 2年以内 (百万円)	2年超 3年以内 (百万円)	3年超 4年以内 (百万円)	4年超 5年以内 (百万円)	5年超 (百万円)
社債	66	50	-	-	-	-
短期借入金	18,356	-	-	-	-	-
長期借入金	1,266	1,262	1,404	933	896	7,535
リース債務	1	1	1	0	0	7
長期割賦未払金	464	481	496	508	508	5,033
長期未払金	-	-	-	-	-	2
合計	20,156	1,795	1,901	1,443	1,404	12,579

当連結会計年度(2023年6月30日)

	1年以内 (百万円)	1年超 2年以内 (百万円)	2年超 3年以内 (百万円)	3年超 4年以内 (百万円)	4年超 5年以内 (百万円)	5年超 (百万円)
社債	83	100	66	-	-	-
短期借入金	35,031	-	-	-	-	-
長期借入金	3,070	2,963	1,748	1,639	1,272	5,575
リース債務	1	84	67	71	97	163
長期割賦未払金	460	474	486	484	498	4,322
長期未払金	-	-	-	-	-	2
合計	38,647	3,621	2,368	2,195	1,868	10,064

### 3. 金融商品の時価の適切な区分ごとの内訳等に関する事項

金融商品の時価を、時価の算定に用いたインプットの観察可能性及び重要性に応じて以下の3つのレベルに分類しております。

レベル1の時価：同一の資産又は負債の活発な市場における（無調整の）相場価格により算定した時価。

レベル2の時価：レベル1のインプット以外の直接又は間接的に観察可能なインプットを用いて算定した時価

レベル3の時価：重要な観察できないインプットを使用して算定した時価。

時価の算定に重要な影響を与えるインプットを複数使用している場合には、それらのインプットがそれぞれ属するレベルのうち、時価の算定における優先順位が最も低いレベルに時価を分類しております。

時価をもって連結貸借対照表計上額とする金融資産及び金融負債

前連結会計年度(2022年6月30日)

該当事項はありません。

当連結会計年度(2023年6月30日)

(単位:百万円)

区分	時価			
	レベル1	レベル2	レベル3	合計
投資有価証券				
その他有価証券	23	-	-	23
株式	2	-	-	2
その他	20	-	-	20
資産計	23	-	-	23

時価をもって連結貸借対照表計上額としない金融資産及び金融負債

前連結会計年度(2022年6月30日)

(単位:百万円)

区分	時価			
	レベル1	レベル2	レベル3	合計
受取手形及び売掛金	-	6,156	-	6,156
長期貸付金	-	44	-	44
資産計	-	6,200	-	6,200
買掛金	-	14,595	-	14,595
社債	-	114	-	114
長期借入金	-	13,267	-	13,267
リース債務	-	12	-	12
負債計	-	27,988	-	27,988

当連結会計年度(2023年6月30日)

(単位:百万円)

区分	時価			
	レベル1	レベル2	レベル3	合計
受取手形及び売掛金	-	2,011	-	2,011
長期貸付金	-	54	-	54
資産計	-	2,065	-	2,065
買掛金	-	16,412	-	16,412
未払法人税等	-	1,468	-	1,468
社債	-	248	-	248
長期借入金	-	16,481	-	16,481
リース債務	-	612	-	612
長期割賦未払金	-	6,587	-	6,587
長期未払金	-	2	-	2
負債計	-	41,812	-	41,812

(注) 時価の算定に用いた評価技法及びインプットの説明

投資有価証券

上場株式は相場価格を用いて評価しております。上場株式は活発な市場で取引されているため、その時価をレベル1の時価に分類しております。



受取手形及び売掛金並びに買掛金及び未払法人税等

これらは短期間で決済されるものであるため、時価は帳簿価額と近似していることから、当該帳簿価額によって  
 おり、レベル2の時価に分類しております。

長期貸付金

長期貸付金の時価は、一定の期間ごとに分類し、与信管理上の信用リスク区分ごとに、その将来キャッシュ・フ  
 ローと国債の利回り等適切な指標に信用スプレッドを上乗せした利率を基に割引現在価値法により算定しており、  
 レベル2の時価に分類しております。

社債

当社の発行する社債の時価は、元利金の合計額と、当該社債の残存期間及び信用リスクを加味した利率を基に割  
 引現在価値法により算定しており、レベル2の時価に分類しております。

長期借入金、リース債務、長期割賦未払金及び長期未払金

これらの時価は、元利金の合計額と、当該債務の残存期間及び信用リスクを加味した利率を基に、割引現在価値  
 法により算定しており、レベル2の時価に分類しております。

(有価証券関係)

1. 満期保有目的の債券

該当事項はありません。

2. その他有価証券

前連結会計年度(2022年6月30日)

該当事項はありません。

当連結会計年度(2023年6月30日)

区分	連結貸借対照表上額 (百万円)	取得価額 (百万円)	差額 (百万円)
連結貸借対照表計上額が 取得原価を超えるもの			
株式			
その他	17	15	1
小計	17	15	1
連結貸借対照表計上額が 取得原価を超えないもの			
株式	2	2	0
その他	3	3	0
小計	6	6	0
合計	23	22	0

3. 売却したその他有価証券

該当事項はありません。

4. 減損処理を行った有価証券

該当事項はありません。

(デリバティブ取引関係)

(1) ヘッジ会計が適用されていないデリバティブ取引  
 該当事項はありません。

(2) ヘッジ会計が適用されているデリバティブ取引  
 金利関連

前連結会計年度(2022年6月30日)

ヘッジ会計の方法	取引の種類	主なヘッジ対象	契約額等 (百万円)	契約額等のうち 1年超 (百万円)	時価 (百万円)
金利スワップの特例処理	金利スワップ取引 変動受取・固定支払	長期借入金	886	808	(注)

(注) 金利スワップの特例処理によるものは、ヘッジ対象とされている長期借入金と一体として処理されているため、その時価は、当該長期借入金の時価に含めて記載しております。

当連結会計年度(2023年6月30日)

ヘッジ会計の方法	取引の種類	主なヘッジ対象	契約額等 (百万円)	契約額等のうち 1年超 (百万円)	時価 (百万円)
金利スワップの特例処理	金利スワップ取引 変動受取・固定支払	長期借入金	808	731	(注)

(注) 金利スワップの特例処理によるものは、ヘッジ対象とされている長期借入金と一体として処理されているため、その時価は、当該長期借入金の時価に含めて記載しております。

(退職給付関係)

1.採用している退職給付制度の概要

一部の連結子会社は、確定給付型の制度として退職一時金制度を設けており、退職給付に係る負債及び退職給付費用の計算に、退職給付に係る期末自己都合要支給額を退職給付債務とする方法を用いた簡便法を適用しております。

2.確定給付制度

(1) 簡便法を適用した制度の、退職給付に係る負債の期首残高と期末残高の調整表

	前連結会計年度 (自 2021年7月1日 至 2022年6月30日)	当連結会計年度 (自 2022年7月1日 至 2023年6月30日)
退職給付に係る負債の期首残高	0百万円	0百万円
退職給付費用	-	-
退職給付の支払額	-	-
退職給付に係る負債の期末残高	0	0

(2) 退職給付債務に関する事項

	前連結会計年度 (自 2021年7月1日 至 2022年6月30日)	当連結会計年度 (自 2022年7月1日 至 2023年6月30日)
退職給付債務	0百万円	0百万円
退職給付に係る負債	0	0

(3) 退職給付費用に関する事項

	前連結会計年度 (自 2021年7月1日 至 2022年6月30日)	当連結会計年度 (自 2022年7月1日 至 2023年6月30日)
勤務費用	- 百万円	- 百万円
退職給付費用	-	-

(ストック・オプション等関係)

1.ストック・オプションにかかる費用計上額及び科目名

	前連結会計年度 (自 2021年7月1日 至 2022年6月30日)	当連結会計年度 (自 2022年7月1日 至 2023年6月30日)
販売費及び一般管理費	122百万円	200百万円

2.権利不行使による失効により利益として計上した金額

	前連結会計年度 (自 2021年7月1日 至 2022年6月30日)	当連結会計年度 (自 2022年7月1日 至 2023年6月30日)
特別利益の新株予約権戻入益	2百万円	- 百万円

3. ストック・オプションの内容、規模及びその変動状況

当事業年度の末日(2023年6月30日)における内容を記載しております。なお、2022年9月1日に株式分割(1:3)を行っております。

(1) ストック・オプションの内容

	2021年 ストックオプション
付与対象者の区分及び数	当社従業員31名 当社子会社の取締役及び従業員29名
株式の種類別のストック・オプションの数	普通株式 133,140株(注)1
付与日	2021年2月15日
権利確定条件	(注)2
対象勤務期間	対象勤務期間の定めはありません。
権利行使期間	2024年1月29日～2031年1月28日

(注)1 株式数に換算して記載しております。

2 権利確定条件

- (1) 新株予約権者は、本新株予約権の権利行使時においても、当社または当社関係会社(財務諸表等の用語、様式及び作成方法に関する規則において規定される関係会社をいう。)の取締役、監査役または使用者であることを要する。但し、任期満了による退任及び定年退職、その他正当な理由のある場合は、この限りではない。
- (2) 新株予約権者の相続人による本新株予約権の行使は認めない。
- (3) 本新株予約権の行使によって、当社の発行済株式総数が当該時点における授権株式数を超過することとなるときは、当該本新株予約権の行使を行うことはできない。
- (4) 各本新株予約権の一部行使はできない。
- (5) 本新株予約権割当契約に違反した場合には行使できないものとする。

	2022年 ストックオプション
付与対象者の区分及び数	当社取締役6名、当社の従業員6名、顧問4名 子会社取締役8名、子会社従業員3名
株式の種類別のストック・オプションの数	普通株式 166,800株(注)1
付与日	2021年12月27日
権利確定条件	(注)2
対象勤務期間	対象勤務期間の定めはありません。
権利行使期間	2022年10月1日～2024年9月30日

(注)1 株式数に換算して記載しております。

2 権利確定条件

- (1) 新株予約権者は、2022年6月期における当社が提出した有価証券報告書に記載される監査済の当社損益計算書における売上高が35,000百万円を超過し、且つ、親会社株主に帰属する当期純利益が858百万円を超過している場合にのみ本新株予約権を行使することができる。
- (2) 新株予約権者の相続人による本新株予約権の行使は認めない。
- (3) 本新株予約権の行使によって、当社の発行済株式総数が当該時点における授権株式数を超過することとなるときは、当該本新株予約権の行使を行うことはできない。
- (4) 各本新株予約権の1個未満の行使を行うことはできない。

	2023年 ストックオプション
付与対象者の区分及び数	当社取締役4名、当社従業員37名 子会社取締役11名、子会社従業員36名
株式の種類別のストック・オプションの数	普通株式 162,300株(注)1
付与日	2023年1月31日
権利確定条件	(注)2
対象勤務期間	対象勤務期間の定めはありません。
権利行使期間	2023年10月1日～2025年9月30日

(注)1 株式数に換算して記載しております。

2 権利確定条件

- (1) 新株予約権者は、2023年6月期における当社が提出した有価証券報告書に記載される監査済の当社連結損益計算書における売上高が150,000百万円を超過し、且つ、同連結損益計算書における営業利益が4,150百万円を超過している場合にのみ本新株予約権を行使することができる。国際財務報告基準の適用等により参照すべき指標の概念に重要な変更があった場合には、別途参照すべき指標を取締役会にて定めるものとする。

また、上記の営業利益の判定において、本新株予約権に関連する株式報酬費用が計上されることとなった場合には、これによる影響を排除した株式報酬費用控除前の修正営業利益をもって判定するものとする。

- (2) 新株予約権者の相続人による本新株予約権の行使は認めない。  
(3) 本新株予約権の行使によって、当社の発行済株式総数が当該時点における授權株式数を超過することとなるときは、当該本新株予約権の行使を行うことはできない。  
(4) 各本新株予約権の1個未満の行使を行うことはできない。

(2) ストック・オプションの規模及びその変動状況

当連結会計年度(2023年6月期)において存在したストック・オプションを対象とし、ストック・オプションの数については、株式数に換算して記載しております。

ストック・オプションの数

	2021年 ストックオプション	2022年 ストックオプション	2023年 ストックオプション
権利確定前 (株)			
前連結会計年度末	119,313	-	-
付与	-	-	162,300
失効	13,263	-	-
権利確定	-	-	162,300
未確定残	106,050	-	-
権利確定後 (株)			
前連結会計年度末	-	166,800	-
権利確定	-	-	162,300
権利行使	-	127,500	-
失効	-	4,500	-
未行使残	-	34,800	162,300

単価情報

権利行使価格(円)	1,300	1,277	2,446
行使時平均株価(円)	-	8,862	-
付与日における公正な評価単価(円)	789	1,537	151

4. 当連結会計年度に付与されたストック・オプションの公正な評価単価の見積方法

(1)使用した評価技法ブラック・ショールズ式

(2)主な基礎数値及びその見積技法

株価変動性	78.31%
満期までの期間	2.67年
予想配当(注)1	0.22%
無リスク利子率(注)2	0.04%

(注) 1. 配当6円に基づき算定しております。

2. 算定基準日の安全資産利回り曲線から算出される金利を連続複利方式に変換した金利。

5. ストック・オプションの権利確定数の見積方法

基本的には、将来の失効数の合理的な見積りは困難であるため、実績の失効数のみ反映させる方法を採用しております。

(企業結合等関係)

1. 取得による企業結合

当社は2022年8月15日の取締役会において、当社子会社のWWB株式会社が株式会社HSJの全株式を取得して子会社化することを決議し、2022年9月1日付で株式譲渡契約を締結しました。

(1)企業結合の概要

被取得企業の名称及び事業の内容

名 称 株式会社HSJ

事業内容 太陽光発電システム等の輸入卸

企業結合を行った主な理由

WWB株式会社が被取得企業の保有する太陽光発電システム等の輸入卸業を取得することで、グリーンエネルギー事業におけるビジネスの更なる推進を目的とする。

企業結合日

2022年9月1日

企業結合の法的形式

株式取得

企業結合後の名称

変更ありません。

取得した議決権比率

100%

取得企業を決定するに至った主な根拠

当社連結子会社であるWWB株式会社が、現金を対価として株式を取得したためであります。

(2)連結損益計算書に含まれる被取得企業の業績の期間

2022年10月1日から2023年6月30日まで

(3)被取得企業の取得の対価

218百万円

(4)取得関連費用の内容及び金額

該当事項ありません。

(5)発生したのれんの金額、発生原因、償却方法及び償却金額

のれん金額 28百万円

発生原因 期待される超過収益力

償却方法及び償却期間 5年間にわたる均等償却

(6)企業結合日に受け入れた資産及び引き受けた負債の額並びにその主な内訳

流動資産 191百万円

固定資産 131

資産合計 322

流動負債 133

固定負債 -

負債合計 133

## 2. 取得による企業結合

当社連結子会社であるWVB株式会社は、2022年10月20日にWVB Thang Long Corporation株式を取得する株式譲渡契約を締結し、同日付で同社を取得しました。

### (1) 企業結合の概要

被取得企業の名称及び事業の内容

名 称 WVB Thang Long Corporation

事業内容 太陽光発電事業、及びその他再生可能エネルギーに関連する事業

企業結合を行った主な理由

ベトナムで太陽光発電を活用した事業の拡大を図り、当社グループのグリーンエネルギー事業を推進することを目的とする。

企業結合日

2022年10月20日

企業結合の法的形式

株式取得

企業結合後の名称

変更ありません。

取得した議決権比率

94.5%

### (2) 連結損益計算書に含まれる被取得企業の業績の期間

被取得企業の決算日と当社の決算日が異なるため、2023年3月31日を被取得企業の連結決算日とみなした仮決算に基づく財務諸表を使用しており、みなし取得日である2022年10月1日から2023年3月31日までの業績を含めております。

### (3) 被取得企業の取得の対価

13百万円

### (4) 取得関連費用の内容及び金額

該当事項ありません

### (5) 発生した負のれん発生益の金額、発生原因

負のれん発生益

6百万円

発生原因

企業結合時における時価純資産が取得原価を上回ったため、その差額を負のれん発生益として処理しております。

### (6) 企業結合日に受け入れた資産及び引き受けた負債の額並びにその主な内訳

流動資産 23百万円

固定資産 -

資産合計 23

流動負債 6

固定負債 -

負債合計 6



### 3. 取得による企業結合

当社は2023年1月26日の取締役会において、当社連結子会社であるWVB株式会社が株式会社フレックスホールディングス全株式を取得して子会社化することを決議し、同日付で株式の取得手続きが完了しました。

#### (1) 企業結合の概要

被取得企業の名称及び事業の内容

名 称 株式会社フレックスホールディングス

事業内容 太陽光発電事業、及びその他再生可能エネルギーに関連する事業

企業結合を行った主な理由

WVB株式会社が被取得企業の保有する太陽光発電所を一括取得することで、ストック型ビジネスの更なる推進を目的とする。

企業結合日

2023年1月26日

企業結合の法的形式

株式取得

企業結合後の名称

変更ありません。

取得した議決権比率

100%

#### (2) 連結損益計算書に含まれる被取得企業の業績の期間

2023年2月1日から2023年6月30日まで

#### (3) 被取得企業の取得の対価

1,324百万円

#### (4) 取得関連費用の内容及び金額

仲介手数料 82百万円

#### (5) 発生したのれんの金額、発生原因、償却方法及び償却金額

のれん金額 1,235百万円

発生原因 期待される超過収益力

償却方法及び償却期間 15年間にわたる均等償却

#### (6) 企業結合日に受け入れた資産及び引き受けた負債の額並びにその主な内訳

流動資産 469百万円

固定資産 1,202

資産合計 1,672

流動負債 87

固定負債 1,496

負債合計 1,583

(税効果会計関係)

1. 繰延税金資産及び繰延税金負債の発生の主な原因別の内訳

	前連結会計年度 (2022年6月30日)	当連結会計年度 (2023年6月30日)
繰延税金資産		
未払事業税	46百万円	19百万円
商品評価損	82	96
貸倒引当金	62	72
税務上の繰越欠損金(注)	213	256
賞与引当金	13	14
貸倒損失	31	30
連結会社間内部利益消去	344	630
関係会社株式	54	54
減価償却費超過額	-	-
仮受消費税	5	2
買掛金	15	14
その他	268	464
繰延税金資産小計	<u>1,138</u>	<u>1,655</u>
税務上の繰越欠損金に係る評価性引当額(注)	213	256
将来減算一時差異等の合計に係る評価性引当額	291	343
評価性引当額小計	<u>504</u>	<u>599</u>
繰延税金資産合計	<u>633</u>	<u>1,055</u>
繰延税金負債		
特別償却準備金	8	-
子会社取得による資産評価差額	85	82
未収事業税	3	2
その他	58	73
繰延税金負債合計	<u>156</u>	<u>159</u>
繰延税金資産の純額	<u>477</u>	<u>895</u>

(注)税務上の繰越欠損金及びその繰延税金資産の繰越期限別の金額  
前連結会計年度(2022年6月30日)

	1年以内 (百万円)	1年超 2年以内 (百万円)	2年超 3年以内 (百万円)	3年超 4年以内 (百万円)	4年超 5年以内 (百万円)	5年超 (百万円)	合計 (百万円)
税務上の繰越欠損金(a)	11	9	24	15	46	106	213
評価性引当額	11	9	24	15	46	106	213
繰延税金資産	-	-	-	-	-	-	-

(a) 税務上の繰越欠損金は、法定実効税率を乗じた額であります。

当連結会計年度(2023年6月30日)

	1年以内 (百万円)	1年超 2年以内 (百万円)	2年超 3年以内 (百万円)	3年超 4年以内 (百万円)	4年超 5年以内 (百万円)	5年超 (百万円)	合計 (百万円)
税務上の繰越欠損金(a)	9	24	15	46	3	156	256
評価性引当額	9	24	15	46	3	156	256
繰延税金資産	-	-	-	-	-	-	-

(a) 税務上の繰越欠損金は、法定実効税率を乗じた額であります。

2. 法定実効税率と税効果会計適用後の法人税等の負担率との間に重要な差異があるときの、当該差異の原因となった主要な項目別の内訳

	前連結会計年度 (2022年6月30日)	当連結会計年度 (2023年6月30日)
法定実効税率 (調整)	30.6%	30.6%
交際費等永久に損金に算入されない項目	0.1	0.0
受取配当金益金不算入	-	1.0
のれん償却額	2.1	0.8
連結子会社の適用税率差異	11.0	15.2
住民税均等割	0.1	0.0
評価性引当額の増減額	5.1	0.8
持分法による投資損益	0.4	0.9
株式報酬費用	1.7	0.4
その他	0.2	0.8
税効果会計適用後の法人税等の負担率	28.2	14.7

3. 法人税及び地方法人税の会計処理又はこれらに関する税効果会計の会計処理

当社及び一部の国内連結子会社は、当連結会計年度から、グループ通算制度を適用しております。また、「グループ通算制度を適用する場合の会計処理及び開示に関する取扱い」（実務対応報告42号 2021年8月12日）に従って、法人税及び地方法人税の会計処理又はこれらに関する税効果会計の会計処理並びに開示を行っております。

(資産除去債務関係)

当社グループは、事業所等の不動産賃借契約に基づき、退去時における原状回復に係る債務を資産除去債務として認識しております。

なお、資産除去債務の負債計上に代えて、不動産賃借契約に関連する敷金の回収が最終的に見込めないと認められる金額を合理的に見積り、そのうち当連結会計年度の負担に属する金額を見込まれる入居期間に基づいて算定し、費用に計上する方法っております。

(賃貸等不動産関係)

当社及び一部の連結子会社では、栃木県その他の地域において、賃貸用の土地を有しております。前連結会計年度における当該賃貸等不動産に関する賃貸損益は50百万円(賃貸収益は売上高に、主な賃貸費用は売上原価に計上)であります。当連結会計年度における当該賃貸等不動産に関する賃貸損益は74百万円(賃貸収益は売上高に、主な賃貸費用は売上原価に計上)であります。

また、当該賃貸等不動産の連結貸借対照表計上額、期中増減額及び時価は、次のとおりであります。

(単位：百万円)

	前連結会計年度 (自 2021年7月1日 至 2022年6月30日)	当連結会計年度 (自 2022年7月1日 至 2023年6月30日)
連結貸借対照表計上額		
期首残高	748	834
期中増減額	85	-
期末残高	834	834
期末時価	1,344	1,518

(注) 1. 期中増減額のうち、前連結会計年度の主な増加額は土地取得(85百万円)であります。

2. 期末の時価は、主として固定資産税評価額に基づく金額であります。



(収益認識関係)

1. 顧客との契約から生じる収益を分解した情報

前連結会計年度(自 2021年7月1日 至 2022年6月30日)

(単位:百万円)

	報告セグメント					その他	合計	調整額	連結損益 計算書計 上額
	太陽光パ ネル製造 事業	グリーン エネル ギー事業	I T 事業	光触媒事 業	合計				
売上高									
太陽光発電所の販 売及び部材の物販	81,501	7,136	-	-	88,637	-	88,637	-	88,637
売電及びO&M収入	-	2,651	-	-	2,651	-	2,651	-	2,651
その他	-	134	292	80	507	326	834	-	834
顧客との契約から生 じる収益	81,501	9,921	292	80	91,795	326	92,122	-	92,122
その他の収益	-	-	-	-	-	-	-	-	-
外部顧客への売上高	81,501	9,921	292	80	91,795	326	92,122	-	92,122

当連結会計年度(自 2022年7月1日 至 2023年6月30日)

(単位:百万円)

	報告セグメント					その他	合計	調整額	連結損益 計算書計 上額
	太陽光パ ネル製造 事業	グリーン エネル ギー事業	I T 事業	光触媒事 業	合計				
売上高									
太陽光発電所の販 売及び部材の物販	206,568	4,260	-	-	210,829	-	210,829	-	210,829
売電及びO&M収入	-	3,190	-	-	3,190	-	3,190	-	3,190
その他	-	549	600	40	1,190	75	1,265	-	1,265
顧客との契約から生 じる収益	206,568	8,000	600	40	215,209	75	215,284	-	215,284
その他の収益	-	-	-	-	-	-	-	-	-
外部顧客への売上高	206,568	8,000	600	40	215,209	75	215,284	-	215,284

2. 収益を理解するための基礎となる情報

収益を理解するための基礎となる情報は、「第5 [ 経理の状況 ] 1 [ 連結財務諸表等 ] (1) [ 連結財務諸表 ] [ 注記事項 ]」、「4. 会計方針に関する事項」の「(5) 重要な収益及び費用の計上基準」に記載のとおりであります。

3. 当期及び翌期以降の収益の金額を理解するための情報

前連結会計年度（自 2021年7月1日 至 2022年6月30日）

契約資産及び契約負債の残高等

	前連結会計年度	
	期首残高 (百万円)	期末残高 (百万円)
顧客との契約から生じた債権	1,312	6,156
契約負債	4,701	16,382

残存履行義務に配分した取引価格

当社グループの残存履行義務に配分した取引価格については、当初に予想される契約期間が1年を超える重要な契約がないため、実務上の便法を適用し、記載を省略しております。

また、顧客との契約から生じる対価の中に、取引価格に含まれていない重要な金額はありません。

当連結会計年度（自 2022年7月1日 至 2023年6月30日）

契約資産及び契約負債の残高等

	当連結会計年度	
	期首残高 (百万円)	期末残高 (百万円)
顧客との契約から生じた債権	6,156	2,011
契約負債	16,382	27,965

残存履行義務に配分した取引価格

当社グループの残存履行義務に配分した取引価格については、当初に予想される契約期間が1年を超える重要な契約がないため、実務上の便法を適用し、記載を省略しております。

また、顧客との契約から生じる対価の中に、取引価格に含まれていない重要な金額はありません。

(セグメント情報等)

【セグメント情報】

1. 報告セグメントの概要

当社グループの報告セグメントは、当社グループの構成単位のうち分離された財務情報が入手可能であり、取締役会が、経営資源の配分の決定及び業績を評価するために、定期的に検討を行う対象となっているものであります。当社グループは、事業種類別のセグメントから構成されており、「太陽光パネル製造事業」「グリーンエネルギー事業」「IT事業」「光触媒事業」を報告セグメントとしております。

「太陽光パネル製造事業」は、太陽光パネルの製造販売を行っております。

「グリーンエネルギー事業」は、太陽光発電システム及び関連製品を販売しております。

「IT事業」は、ソフトウェアライセンス販売、システム構築、その他付帯サービスの提供を行っております。

「光触媒事業」は、チタンコーティング剤とそれを利用した製品の製造販売を行っております。

2. 報告セグメントごとの売上高、利益又は損失、資産、負債その他の項目の金額の算定方法

報告されている事業セグメントの会計処理の方法は、「連結財務諸表作成のための基本となる重要な事項」における記載と概ね同一であります。

報告セグメントの利益は、営業利益ベースの数値であります。

セグメント間の内部収益及び振替高は市場実勢価格に基づいております。

3. 報告セグメントごとの売上高、利益又は損失、資産、負債その他の項目の金額に関する情報

前連結会計年度(自 2021年7月1日 至 2022年6月30日)

(単位：百万円)

	報告セグメント					その他 (注1)	合計	調整額	連結財務 諸表計上 額 (注2)
	太陽光パ ネル製造 事業	グリーン エネル ギー事業	IT事業	光触媒事 業	計				
売上高									
外部顧客への 売上高	81,501	9,921	292	80	91,795	326	92,122	-	92,122
セグメント間の 内部売上高 又は振替高	274	-	-	-	274	-	274	274	-
計	81,775	9,921	292	80	92,070	326	92,397	274	92,122
セグメント利益 又は損失( )	1,238	1,112	7	17	2,341	45	2,295	689	1,605
セグメント資産	52,653	30,160	690	112	83,616	307	83,924	1,196	85,121
セグメント負債	47,063	28,115	462	96	75,738	1,012	76,751	422	77,174
その他の項目									
減価償却費	582	860	5	4	1,452	0	1,452	4	1,457
のれん償却	-	131	8	6	146	0	147	-	147
持分法適用 会社への投資額	-	61	-	-	61	-	61	28	89
有形固定資産 及び無形固定 資産の増加額	1,378	7,188	212	2	8,781	-	8,781	-	8,781

(注)1. 「その他」の区分は報告セグメントに含まれない事業セグメントであり、建設機械の国内及び国外への販売・レンタル事業を含んでおります。

2. セグメント利益又は損失は連結財務諸表の営業利益と調整を行っております。



当連結会計年度(自 2022年7月1日 至 2023年6月30日)

(単位：百万円)

	報告セグメント					その他 (注1)	合計	調整額	連結財務 諸表計上 額 (注2)
	太陽光パ ネル製造 事業	グリーン エネル ギー事業	IT事業	光触媒事 業	計				
売上高									
外部顧客への 売上高	206,568	8,000	600	40	215,209	75	215,284	-	215,284
セグメント間の 内部売上高 又は振替高	242	1	77	-	321	-	321	321	-
計	206,811	8,002	677	40	215,531	75	215,606	321	215,284
セグメント利益 又は損失( )	12,701	1,076	47	40	13,785	120	13,665	860	12,804
セグメント資産	105,195	35,844	275	39	141,353	415	141,769	1,922	143,691
セグメント負債	86,521	32,762	435	82	119,803	484	120,288	632	120,920
その他の項目									
減価償却費	833	1,054	12	5	1,906	0	1,907	9	1,917
のれん償却	-	352	20	3	375	0	375	-	375
負ののれん 発生益	-	6	-	-	6	-	6	-	6
持分法適用 会社への投資額	-	1,013	-	-	1,013	-	1,013	327	1,340
有形固定資産 及び無形固定 資産の増加額	11,435	4,461	14	6	15,917	-	15,917	92	16,010

(注)1. 「その他」の区分は報告セグメントに含まれない事業セグメントであり、建設機械の国内及び国外への販売・レンタル事業を含んでおります。

2. セグメント利益又は損失は連結財務諸表の営業利益と調整を行っております。

4. 報告セグメント合計額と連結財務諸表計上額との差額及び当該差額の内容(差異調整に関する事項)

(単位：百万円)

セグメント利益	前連結会計年度	当連結会計年度
全社費用( )	689	860
合計	689	860

( ) 全社費用は、主に報告セグメントに帰属しない一般管理費であります。

(単位：百万円)

セグメント資産	前連結会計年度	当連結会計年度
全社資産( )	1,196	1,922
合計	1,196	1,922

( ) 全社資産は、主に報告セグメントに帰属しない本社資産であります。

(単位：百万円)

セグメント負債	前連結会計年度	当連結会計年度
全社負債( )	422	632
合計	422	632

( ) 全社負債は、主に報告セグメントに帰属しない借入金であります。

(単位：百万円)

減価償却費	前連結会計年度	当連結会計年度
全社費用( )	4	9
合計	4	9

( ) 全社費用は、主に報告セグメントに帰属しない一般管理費であります。

(単位：百万円)

持分法適用会社への投資額	前連結会計年度	当連結会計年度
未実現利益消去	4	4
持分法による投資損益	33	331
合計	28	327

【関連情報】

前連結会計年度(自 2021年7月1日 至 2022年6月30日)

1. 製品及びサービスごとの情報

(単位：百万円)

	太陽光パネル 製造事業	グリーンエネ ルギー事業	IT事業	光触媒事業	その他	合計
外部顧客への売上高	81,501	9,921	292	80	326	92,122

2. 地域ごとの情報

(1) 売上高

(単位：百万円)

日本	アジア	北米		欧州	南米	その他	合計
			内、米国				
10,792	1,526	68,185	67,100	3,719	7,772	126	92,122

(注) 売上高は顧客の所在地を基礎とし、国又は地域に分類しております。

(2) 有形固定資産

(単位：百万円)

日本	アジア	合計	
		内、ベトナム	
17,425	3,082	3,042	20,507

当連結会計年度(自 2022年7月1日 至 2023年6月30日)

1. 製品及びサービスごとの情報

(単位：百万円)

	太陽光パネル 製造事業	グリーンエネ ルギー事業	IT事業	光触媒事業	その他	合計
外部顧客への売上高	206,568	8,000	600	40	75	215,284

2. 地域ごとの情報

(1) 売上高

(単位：百万円)

日本	アジア	北米		欧州	南米	その他	合計
			内、米国				
8,605	1,051	186,684	186,549	10,527	8,416	-	215,284

(注) 売上高は顧客の所在地を基礎とし、国又は地域に分類しております。

(2) 有形固定資産

(単位：百万円)

日本	アジア	合計	
		内、ベトナム	
20,806	12,136	12,114	32,943

【報告セグメントごとの固定資産の減損損失に関する情報】

前連結会計年度(自 2021年7月1日 至 2022年6月30日)

該当事項はありません。

当連結会計年度(自 2022年7月1日 至 2023年6月30日)

(単位:百万円)

	太陽光パネル 製造事業	グリーンエネ ルギー事業	IT事業	光触媒事業	その他	合計
減損損失	-	-	175	61	-	237

【報告セグメントごとののれんの償却額及び未償却残高に関する情報】

前連結会計年度(自 2021年7月1日 至 2022年6月30日)

(単位:百万円)

	太陽光パネル 製造事業	グリーン エネルギー事業	IT事業	光触媒事業	報告セグメント 合計	その他	合計
当期償却額	-	131	8	6	146	0	147
当期末残高	-	4,415	192	23	4,630	0	4,631

(注) 「その他」の金額は、建設機械の国内及び国外への販売・レンタル事業に係るものであります。

当連結会計年度(自 2022年7月1日 至 2023年6月30日)

(単位:百万円)

	太陽光パネル 製造事業	グリーン エネルギー事業	IT事業	光触媒事業	報告セグメント 合計	その他	合計
当期償却額	-	352	20	3	375	0	375
当期末残高	-	5,327	3	-	5,323	0	5,324

(注) 「その他」の金額は、建設機械の国内及び国外への販売・レンタル事業に係るものであります。

【報告セグメントごとの負ののれん発生益に関する情報】

前連結会計年度(自 2021年7月1日 至 2022年6月30日)

該当事項はありません。

当連結会計年度(自 2022年7月1日 至 2023年6月30日)

「グリーンエネルギー事業」セグメントにおいて、WVB Thang Long Corporationを子会社化したことに伴い、負ののれん発生益を特別利益に計上しております。当該事象による負ののれん発生益の計上額は6百万円であります。

【関連当事者情報】

関連当事者との取引

(1) 連結財務諸表提出会社と関連当事者との取引

連結財務諸表提出会社の非連結子会社及び関連会社等

前連結会計年度(自 2021年7月1日 至 2022年6月30日)

該当事項はありません。

当連結会計年度(自 2022年7月1日 至 2023年6月30日)

該当事項はありません。

(2) 連結財務諸表提出会社の連結子会社と関連当事者との取引

(ア) 連結財務諸表提出会社の非連結子会社及び関連会社等

前連結会計年度(自 2021年7月1日 至 2022年6月30日)

該当事項はありません。

当連結会計年度(自 2022年7月1日 至 2023年6月30日)

該当事項はありません。

(イ) 連結財務諸表提出会社の役員及び主要株主(個人の場合に限る。)等

前連結会計年度(自 2021年7月1日 至 2022年6月30日)

種類	会社等の名称 又は氏名	所在地	資本金又は 出資金 (百万円)	事業の内容 又は職業	議決権等 の所有 (被所有) 割合(%)	関連当事者 との関係	取引の内容	取引金額 (百万円)	科目	期末残高 (百万円)
役員及び 主要株主	龍潤生			当社取締役	(被所有) 直接 33.4	債務被保証	債務被保証 (注) 1	13		
重要な子 会社の役員	増田裕一郎			WWB(株) 代 表取締役 (株)パローズ 代表取締役 (株)パローズエ ンジニアリン グ 代表取締 役 日本光触媒セ ンター(株) 代 表取締役 (株)BLESS 代 表取締役 (株)ジャパン・ ソーラー・パ ワー 代表取締 役 ジャパン・ ソーラー・エ ナジー(株) 代 表取締役 カンパニオ ソーラー(株) 代表取締役 WWBソーラー 01 合同会社 業務執行社員	0.2	債務被保証	債務被保証 (注) 2	15		
重要な子 会社の役員	馬場 和幸			(株)デザイ ン 代表取締 役 (株)FORTHINK 代表取締役		債務被保証	債務被保証 (注) 3	130		

(注) 取引条件及び取引条件の決定方針等

1. 連結子会社は、取引銀行からの長期借入金について、当社取締役龍潤生より債務保証を受けております。なお、保証料の支払は行っておりません。また、取引金額は被保証債務の期末残高を記載しております。
2. 連結子会社は、取引銀行からの長期借入金について、重要な子会社の代表取締役及び業務執行社員である増田裕一郎より債務保証を受けております。なお、保証料の支払は行っておりません。また、取引金額は被保証債務の期末残高を記載しております。
3. 連結子会社は、取引銀行からの長期借入金について、重要な子会社の役員である馬場和幸より債務保証を受けております。なお、保証料の支払は行っておりません。また、取引金額は被保証債務の期末残高を記載しております。

当連結会計年度(自 2022年7月1日 至 2023年6月30日)

種類	会社等の名称 又は氏名	所在地	資本金又は出資金 (百万円)	事業の内容 又は職業	議決権等の所有 (被所有) 割合(%)	関連当事者 との関係	取引の内容	取引金額 (百万円)	科目	期末残高 (百万円)
役員及び 主要株主	龍潤生			当社取締役	(被所有) 直接 31.4	資金の借入	借入(注) 1  利息の支払 (注) 1	250  0		
重要な子 会社の役員	増田裕一郎			WWB(株) 代 表取締役 (株)パローズ 代表取締役 (株)パローズエ ンジニアリン グ 代表取締 役 日本光触媒セ ンター(株) 代 表取締役 (株)BLESS 代 表取締役 (株)ジャパン・ ソーラー・パ ワー 代表取締 役 ジャパン・ ソーラー・エ ナジー(株) 代 表取締役 カンパニオ ソーラー(株) 代表取締役 WWBソーラー 01 合同会社 業務執行社員 (株)HSJ 代 表 取締役 (株)フレックス ホールディン グス 代表取締役	0.2	債務被保証	債務被保証 (注) 2	13		
重要な子 会社の役員	馬場 和幸			(株)デザイ ン 代表取締 役 (株)FORTHINK 代表取締役		債務被保証	債務被保証 (注) 3	48		

(注) 取引条件及び取引条件の決定方針等

1. 資金の借入及び利息の支払いについては、市場金利を勘案して利率を決定しております。
2. 連結子会社は、取引銀行からの長期借入金について、重要な子会社の代表取締役及び業務執行社員である増田裕一郎より債務保証を受けております。なお、保証料の支払は行っておりません。また、取引金額は被保証債務の期末残高を記載しております。
3. 連結子会社は、取引銀行からの長期借入金について、重要な子会社の役員である馬場和幸より債務保証を受けております。なお、保証料の支払は行っておりません。また、取引金額は被保証債務の期末残高を記載しております。

(1株当たり情報)

	前連結会計年度 (自 2021年7月1日 至 2022年6月30日)	当連結会計年度 (自 2022年7月1日 至 2023年6月30日)
1株当たり純資産額	353円33銭	726円88銭
1株当たり当期純利益金額	49円12銭	293円36銭
潜在株式調整後 1株当たり当期純利益金額	49円04銭	290円41銭

- (注) 1. 2022年9月1日付で普通株式1株につき3株の割合で株式分割を行っています。当該株式分割については、前連結会計年度の期首に株式分割が行われたと仮定して「1株当たり純資産額」「1株当たり当期純利益」及び「潜在株式調整後1株当たり当期純利益」を算定しています。
2. 1株当たり当期純利益金額及び潜在株式調整後1株当たり当期純利益金額の算定上の基礎は、以下のとおりであります。

	前連結会計年度 (自 2021年7月1日 至 2022年6月30日)	当連結会計年度 (自 2022年7月1日 至 2023年6月30日)
1株当たり当期純利益金額		
親会社株主に帰属する当期純利益金額(百万円)	806	4,965
普通株主に帰属しない金額(百万円)	-	-
普通株式に係る親会社株主に帰属する当期純利益金額(百万円)	806	4,965
普通株式の期中平均株式数(株)	16,428,692	16,927,602
潜在株式調整後1株当たり当期純利益金額		
親会社株主に帰属する当期純利益調整額(百万円)	-	-
普通株式増加数(株)	27,035	171,664
(うち新株予約権(株))	(27,035)	(171,664)
希薄化効果を有しないため、潜在株式調整後1株当たり当期純利益金額の算定に含めなかった潜在株式の概要	第22回新株予約権(ストックオプション) 普通株式 166,800株	-

(重要な後発事象)

該当事項はありません。

【連結附属明細表】

【社債明細表】

会社名	銘柄	発行年月日	当期首残高	当期末残高	利率	担保	償還期限
			(百万円)	(百万円)	(%)		
株式会社パ ローズ	第1回無担 保普通社債	2020年7月 22日	50	17 (17)	0.20	なし	2023年7月22 日
株式会社パ ローズ	第2回担保 普通社債	2021年2月 22日	66	33 (33)	0.55	なし	2024年2月22 日
株式会社WWB	普通社債	2023年1月 26日	-	200 (33)	0.55	なし	2026年1月26 日
合計	-	-	116	250 (83)	-	-	-

(注)1. 「当期末残高」欄の(内書)は、1年内の償還予定の金額であります。

2. 連結決算日後5年以内における1年ごとの償還予定額は次のとおりです。

1年以内	1年超2年以内	2年超3年以内	3年超4年以内	4年超5年以内
(百万円)	(百万円)	(百万円)	(百万円)	(百万円)
83	100	66	-	-

【借入金等明細表】

区分	当期首残高 (百万円)	当期末残高 (百万円)	平均利率 (%)	返済期限
短期借入金	18,356	35,031	1.89	
1年以内に返済予定の長期借入金	1,266	3,070	1.21	
1年以内に返済予定のリース債務	1	1	-	
1年以内に返済予定の割賦未払金	464	460	2.21	
長期借入金(1年以内に返済予定 のものを除く。)	12,032	13,199	1.21	2024年～2039年
リース債務(1年以内に返済予定 のものを除く。)	10	483	-	2024年～2063年
長期割賦未払金(1年以内に返済 予定のものを除く。)	7,028	6,267	2.21	2024年～2036年
計	39,162	58,513		

(注)1. 平均利率については、期末残高等に対する加重平均利率を記載しております。

2. 長期借入金、リース債務(1年以内に返済予定のものを除く。)及び長期割賦未払金の連結決算日後5年間の返済予定額は以下のとおりであります。

	1年超2年以内 (百万円)	2年超3年以内 (百万円)	3年超4年以内 (百万円)	4年超5年以内 (百万円)
長期借入金	2,963	1,748	1,639	1,272
リース債務	84	67	71	97
長期割賦未払金	474	486	484	498

【資産除去債務明細表】

該当事項はありません。



(2) 【その他】

当連結会計年度における四半期情報等

(累計期間)	第1四半期	第2四半期	第3四半期	当連結会計年度
売上高(百万円)	55,546	111,553	162,693	215,284
税金等調整前四半期(当期) 純利益金額(百万円)	1,325	5,484	10,190	13,990
親会社株主に帰属する 四半期(当期)純利益金額(百万 円)	451	2,148	3,764	4,965
1株当たり四半期(当期) 純利益金額(円)	27.17	129.27	223.91	293.36

(会計期間)	第1四半期	第2四半期	第3四半期	第4四半期
1株当たり四半期純利益金額 (円)	27.17	102.09	93.92	69.35

決算日後の状況

特記事項はありません。

訴訟

該当事項はありません。

2 【財務諸表等】

(1) 【財務諸表】

【貸借対照表】

(単位：百万円)

	前事業年度 (2022年 6月30日)	当事業年度 (2023年 6月30日)
<b>資産の部</b>		
流動資産		
現金及び預金	1 144	1 349
売掛金	2 143	2 110
前渡金	-	1
前払費用	4	12
未収還付法人税等	-	113
関係会社未収入金	2, 4 1,224	2, 4 2,365
その他	202	92
流動資産合計	1,720	3,046
固定資産		
有形固定資産		
建物及び構築物	-	44
工具、器具及び備品	0	21
土地	202	202
リース資産	4	6
有形固定資産合計	206	274
無形固定資産		
ソフトウェア	6	31
ソフトウェア仮勘定	11	-
その他	0	0
無形固定資産合計	17	31
投資その他の資産		
関係会社株式	1,202	1,135
出資金	0	0
関係会社長期貸付金	2, 4 876	2, 4 776
長期前払費用	8	7
繰延税金資産	6	7
敷金及び保証金	28	28
その他	0	6
貸倒引当金	0	0
投資その他の資産合計	2,123	1,962
固定資産合計	2,346	2,268
資産合計	4,067	5,315

(単位：百万円)

	前事業年度 (2022年6月30日)	当事業年度 (2023年6月30日)
<b>負債の部</b>		
流動負債		
短期借入金	32	140
1年内返済予定の長期借入金	<sup>1</sup> 140	<sup>1</sup> 101
リース債務	1	1
未払金	40	<sup>2</sup> 56
未払費用	24	<sup>2</sup> 3
未払法人税等	156	-
関係会社未払金	<sup>2</sup> 1,177	<sup>2</sup> 900
預り金	7	<sup>2</sup> 16
賞与引当金	12	11
その他	10	-
流動負債合計	1,603	1,231
固定負債		
長期借入金	<sup>1</sup> 131	73
リース債務	3	5
その他	62	62
固定負債合計	196	140
負債合計	1,800	1,372
純資産の部		
株主資本		
資本金	1,243	2,059
資本剰余金		
資本準備金	587	1,403
資本剰余金合計	587	1,403
利益剰余金		
利益準備金	47	53
その他利益剰余金		
繰越利益剰余金	276	184
利益剰余金合計	323	237
自己株式	22	23
株主資本合計	2,132	3,676
評価・換算差額等		
その他有価証券評価差額金	-	0
評価・換算差額等合計	-	0
新株予約権	135	266
純資産合計	2,267	3,943
負債純資産合計	4,067	5,315

【損益計算書】

(単位：百万円)

	前事業年度 (自 2021年 7月 1日 至 2022年 6月30日)	当事業年度 (自 2022年 7月 1日 至 2023年 6月30日)
売上高	1 685	1 935
売上総利益	685	935
販売費及び一般管理費		
役員報酬	61	60
給料	148	186
法定福利費	22	30
支払手数料	1 177	1 210
減価償却費	4	10
貸倒引当金繰入額	0	-
賃借料	12	21
その他	188	322
販売費及び一般管理費合計	615	842
営業利益	69	92
営業外収益		
受取利息	1 21	1 25
受取配当金	0	1 9
為替差益	0	2
その他	6	0
営業外収益合計	28	37
営業外費用		
支払利息	1 18	1 68
支払手数料	4	23
社債発行費償却	0	-
租税公課	3	5
その他	0	0
営業外費用合計	26	96
経常利益	71	33
特別損失		
関係会社株式評価損	-	66
特別損失合計	-	66
税引前当期純利益又は税引前当期純損失( )	71	33
法人税、住民税及び事業税	7	52
法人税等調整額	2	0
法人税等合計	4	52
当期純利益	66	19

【株主資本等変動計算書】

前事業年度(自 2021年7月1日 至 2022年6月30日)

(単位：百万円)

	株主資本					
	資本金	資本剰余金		利益剰余金		
		資本準備金	資本剰余金合計	利益準備金	その他利益剰余金 繰越利益剰余金	利益剰余金合計
当期首残高	825	169	169	42	311	354
当期変動額						
新株の発行（新株予約権の行使）	29	29	29			-
新株の発行（第三者割当増資）	387	387	387			-
剰余金の配当					102	102
利益準備金の積立				5		5
当期純利益					66	66
自己株式の取得						-
株主資本以外の項目の当期変動額（純額）						-
当期変動額合計	417	417	417	5	35	30
当期末残高	1,243	587	587	47	276	323

	株主資本		評価・換算差額等	新株予約権	純資産合計
	自己株式	株主資本合計	その他有価証券評価差額金		
当期首残高	21	1,327	-	13	1,341
当期変動額					
新株の発行（新株予約権の行使）		59			59
新株の発行（第三者割当増資）		775			775
剰余金の配当		102			102
利益準備金の積立		5			5
当期純利益		66			66
自己株式の取得	0	0			0
株主資本以外の項目の当期変動額（純額）			-	121	121
当期変動額合計	0	804	-	121	925
当期末残高	22	2,132	-	135	2,267

当事業年度(自 2022年7月1日 至 2023年6月30日)

(単位：百万円)

	株主資本					
	資本金	資本剰余金		利益剰余金		
		資本準備金	資本剰余金合計	利益準備金	その他利益剰余金 繰越利益剰余金	利益剰余金合計
当期首残高	1,243	587	587	47	276	323
当期変動額						
新株の発行（新株予約権の行使）	116	116	116			-
新株の発行（第三者割当増資）	699	699	699			-
剰余金の配当					105	105
利益準備金の積立				5	5	-
当期純利益					19	19
自己株式の取得						-
株主資本以外の項目の当期変動額（純額）						-
当期変動額合計	816	816	816	5	91	86
当期末残高	2,059	1,403	1,403	53	184	237

	株主資本		評価・換算差額等	新株予約権	純資産合計
	自己株式	株主資本合計	その他有価証券評価差額金		
当期首残高	22	2,132	-	135	2,267
当期変動額					
新株の発行（新株予約権の行使）		232			232
新株の発行（第三者割当増資）		1,399			1,399
剰余金の配当		105			105
利益準備金の積立		-			-
当期純利益		19			19
自己株式の取得	1	1			1
株主資本以外の項目の当期変動額（純額）			0	131	131
当期変動額合計	1	1,544	0	131	1,675
当期末残高	23	3,676	0	266	3,943

【注記事項】

(重要な会計方針)

1. 資産の評価基準及び評価方法

有価証券の評価基準及び評価方法

関係会社株式

移動平均法による原価法を採用しております。

2. 固定資産の減価償却の方法

(1)有形固定資産(リース資産を除く)

定率法を採用しております。

(2)無形固定資産(リース資産を除く)

自社利用のソフトウェア

社内における利用可能期間(5年)に基づく定額法によっております。

3. 外貨建の資産及び負債の本邦通貨への換算基準

外貨建金銭債権債務は、決算日の直物為替相場により円貨に換算し、換算差額は損益として処理しております。

4. 引当金の計上基準

(1)貸倒引当金

債権の貸倒れによる損失に備えるため、一般債権については貸倒実績率により、貸倒懸念債権等特定の債権については個別に回収可能性を勘案し、回収不能見込額を計上しております。

(2)賞与引当金

従業員の賞与の支給に充当するため、当事業年度に負担すべき支給見込み額を計上しております。

5. 重要な収益及び費用の計上基準

当社の収益は、主に子会社からの経営指導料収入及び受取配当金であります。経営指導料収入は、子会社への契約内容に応じた受託業務を提供することが履行義務であり、業務を実施した時点で当社の履行義務が充足されていることから、当該時点で収益及び費用を認識しております。受取配当金については、配当金の効力発生日をもって認識しております。

6. その他財務諸表作成のための基本となる重要な事項

グループ通算制度の適用

当社及び一部の国内連結子会社は、当事業年度から、連結納税制度からグループ通算制度へ移行しております。これに伴い、法人税及び地方法人税並びに税効果会計の会計処理及び開示については、「グループ通算制度を適用する場合の会計処理及び開示に関する取扱い」(実務対応報告第42号2021年8月12日。以下「実務対応報告第42号」という。)に従っております。また、実務対応報告第42号第32項(1)に基づき、実務対応報告第42号の適用に伴う会計方針の変更による影響はないものとみなしております。

(会計方針の変更)

時価の算定に関する会計基準の適用指針の適用

「時価の算定に関する会計基準の適用指針」(企業会計基準適用指針第31号2021年6月17日。以下「時価算定会計基準適用指針」という。)を当事業年度の期首から適用し、時価算定会計基準適用指針第27 - 2項に定める経過的な取扱いに従って、時価算定会計基準適用指針が定める新たな会計方針を将来にわたって適用することとしております。なお、財務諸表に与える影響はありません。

(重要な会計上の見積り)

関係会社株式の評価

当事業年度の財務諸表に計上した金額

科目名	金額
関係会社株式	1,135百万円
関係会社株式評価損	66百万円

識別した項目に係る重要な会計上の見積りの内容に関する情報

関係会社株式は取得原価をもって貸借対照表価額としておりますが、発行会社の財政状態の悪化により実質価額が著しく低下した時には、実行可能で合理的な事業計画に基づき、回復可能性が十分な証拠によって裏付けられる場合を除いて減損処理することとしております。

当事業年度において、Abit株式会社に係る関係会社株式100百万円について、実質価額が著しく低下している状況が認められました。このため、事業計画に基づき、実質価額の回復可能性を見積り、減損処理の要否の判定を行いました。この結果、実質価額が帳簿価額まで回復する可能性が合理的に見込まれないため、関係会社株式評価損66百万円を計上しております。

これらの見積りにおいて用いた仮定が、将来の不確実な経済条件の変動等により見直しが必要となった場合には、翌事業年度以降の損益に影響を及ぼす可能性があります。

(追加情報)

該当事項はありません。



(貸借対照表関係)

1 担保に供している資産及び担保に係る債務

担保に供している資産

	前事業年度 (2022年6月30日)	当事業年度 (2023年6月30日)
現金及び預金	50百万円	150百万円

担保に係る債務

	前事業年度 (2022年6月30日)	当事業年度 (2023年6月30日)
1年内返済予定の長期借入金	33百万円	19百万円
長期借入金	19	-

2 関係会社に対する金銭債権及び金銭債務(区分表示したものを除く)

	前事業年度 (2022年6月30日)	当事業年度 (2023年6月30日)
短期金銭債権	1,570百万円	2,500百万円
短期金銭債務	1,224	947
長期金銭債権	876	776

3 保証債務

以下の関係会社の金融機関からの借入に対し債務保証を行っております。

	前事業年度 (2022年6月30日)	当事業年度 (2023年6月30日)
WWB株式会社(借入債務)	1,314百万円	WWB株式会社(借入債務) 2,791百万円
株式会社パローズ(借入債務)	3,349	株式会社パローズ(借入債務) 4,862
Abit株式会社(借入債務)	40	Abit株式会社(借入債務) 35
日本光触媒センター株式会社 (借入債務)	31	日本光触媒センター株式会社 (借入債務) 27
合同会社WWBソーラー03 (借入債務)	5,214	合同会社WWBソーラー03 (借入債務) 4,885
		株式会社ジャパン・ソー ラー・パワー(借入債務) 138

4 当社は、子会社5社と貸出コミットメント契約を締結しております。当該契約に基づく事業年度末における貸出コミットメントに係る貸出未実行残高は次のとおりであります。

	前事業年度 (2022年6月30日)	当事業年度 (2023年6月30日)
貸出コミットメントの総額	8,000百万円	8,000百万円
貸出実行残高	450	1,770
差引額	7,549	6,229

(損益計算書関係)

1 関係会社との取引高

	前事業年度 (自 2021年7月1日 至 2022年6月30日)	当事業年度 (自 2022年7月1日 至 2023年6月30日)
営業取引による取引高		
売上高	685百万円	935百万円
販売費及び一般管理費	16	55
営業取引以外の取引高	21	97

(有価証券関係)

前事業年度(自 2021年7月1日 至 2022年6月30日)

区分	貸借対照表計上額 (百万円)	時価 (百万円)	差額 (百万円)
関係会社株式及び子会社株式 (貸借対照表計上額 関係会社株式)	943	1,129	185
計	943	1,129	185

(注)上記に含まれない市場価格のない株式等の貸借対照表計上額

区分	前事業年度 (百万円)
関係会社株式及び子会社株式 (貸借対照表計上額 関係会社株式)	258
計	258

当事業年度(自 2022年7月1日 至 2023年6月30日)

区分	貸借対照表計上額 (百万円)	時価 (百万円)	差額 (百万円)
関係会社株式及び子会社株式 (貸借対照表計上額 関係会社株式)	943	1,899	955
計	943	1,899	955

(注)上記に含まれない市場価格のない株式等の貸借対照表計上額

区分	当事業年度 (百万円)
関係会社株式及び子会社株式 (貸借対照表計上額 関係会社株式)	191
計	191

(税効果会計関係)

1. 繰延税金資産の発生 の主な原因別の内訳

	前事業年度 (2022年6月30日)	当事業年度 (2023年6月30日)
繰延税金資産		
未払事業税	2百万円	4百万円
税務上の繰越欠損金	86	95
子会社株式	54	73
その他	5	5
繰延税金資産小計	149	178
税務上の繰越欠損金に係る評価性引当額	86	95
将来減算一時差異等の合計に係る評価性引当額	55	75
評価性引当額小計	142	171
繰延税金資産合計	6	7
繰延税金資産の純額	6	7

2. 法定実効税率と税効果会計適用後の法人税等の負担率との間に重要な差異があるときの、当該差異の原因となった主要な項目別の内訳

	前事業年度 (2022年6月30日)	当事業年度 (2023年6月30日)
法定実効税率	30.6%	- %
(調整)		
交際費等永久に損金に算入されない項目	1.2	-
株式報酬費用	52.2	-
住民税均等割	1.3	-
受取配当金	77.0	-
評価性引当額の増減額	6.4	-
前期確定申告差異	0.9	-
繰越欠損金の期限切れ	2.6	-
その他	2.9	-
税効果会計適用後の法人税等の負担率	6.6	-

当事業年度(2023年6月30日)

税引前当期純損失を計上しているため、注記を省略しております。

3. 法人税及び地方法人税の会計処理又はこれらに関する税効果会計の会計処理

当社は、当事業年度から、グループ通算制度を適用しております。また、「グループ通算制度を適用する場合の会計処理及び開示に関する取扱い」(実務対応報告42号 2021年8月12日)に従って、法人税及び地方法人税の会計処理又はこれらに関する税効果会計の会計処理並びに開示を行っております。

(収益認識関係)

顧客との契約から生じる収益を理解するための基礎となる情報は、連結財務諸表「注記事項(収益認識関係)」に同一の内容を記載しているため、記載を省略しております。

(重要な後発事象)

該当事項はありません。



【附属明細表】

【有形固定資産等明細表】

(単位：百万円)

区分	資産の種類	当期首残高	当期増加額	当期減少額	当期償却額	当期末残高	減価償却 累計額
有形固定資産	建物及び構築物	-	46	-	2	44	2
	工具、器具及び備品	0	24	-	2	21	16
	リース資産	4	3	-	1	6	3
	土地	202	-	-	-	202	-
	計	206	74	-	6	274	22
無形固定資産	ソフトウェア	6	29	-	3	31	-
	ソフトウェア仮勘定	11	-	11	-	-	-
	その他	0	-	-	-	0	-
	計	17	29	11	3	31	-

(注) 当期首残高及び当期末残高については、取得価額により記載しております。

【引当金明細表】

(単位：百万円)

科目	当期首残高	当期増加額	当期減少額	当期末残高
貸倒引当金	0	-	-	0
賞与引当金	12	30	29	11

(2) 【主な資産及び負債の内容】

連結財務諸表を作成しているため、記載を省略しております。

(3) 【その他】

該当事項はありません。

第6 【提出会社の株式事務の概要】

事業年度	7月1日から6月30日まで
定時株主総会	毎事業年度末日の翌日から3ヶ月以内
基準日	6月30日
剰余金の配当の基準日	6月30日及び12月31日
1単元の株式数	100株
単元未満株式の買取り	
取扱場所	(特別口座) 東京都千代田区丸の内一丁目3番3号 みずほ信託銀行株式会社 本店証券代行部
株主名簿管理人	(特別口座) 東京都千代田区丸の内一丁目3番3号 みずほ信託銀行株式会社
取次所	
買取手数料	無料
公告掲載方法	当会社の公告は、電子公告により行う。ただし、やむを得ない事由により、電子公告によることができない場合は、日本経済新聞に掲載する方法により行う。 公告掲載URL <a href="https://www.abalance.jp">https://www.abalance.jp</a>
株主に対する特典	該当事項はありません。

## 第7 【提出会社の参考情報】

### 1 【提出会社の親会社等の情報】

当社は、金融商品取引法第24条の7第1項に規定する親会社等はありません。

### 2 【その他の参考情報】

当事業年度の開始日から有価証券報告書提出日までの間に、次の書類を提出しております。

#### (1) 有価証券報告書及びその添付書類並びに有価証券報告書の確認書

事業年度 第23期(自 2021年7月1日 至 2022年6月30日)2022年9月29日関東財務局長に提出。

#### (2) 有価証券報告書の訂正報告書及び確認書

事業年度 第23期(自 2021年7月1日 至 2022年6月30日)2022年12月13日関東財務局長に提出。

#### (3) 内部統制報告書及びその添付書類

事業年度 第23期(自 2021年7月1日 至 2022年6月30日)2022年9月29日関東財務局長に提出。

#### (4) 四半期報告書及び四半期報告書の確認書

第24期第1四半期(自 2022年7月1日 至 2022年9月30日)2022年11月14日関東財務局長に提出。

第24期第2四半期(自 2022年10月1日 至 2022年12月31日)2023年2月14日関東財務局長に提出。

第24期第3四半期(自 2023年1月1日 至 2023年3月31日)2023年5月15日関東財務局長に提出。

#### (5) 臨時報告書

- ・ 企業内容等の開示に関する内閣府令第19条第2項第9号の2(株主総会における議決権行使の結果)に基づく臨時報告書であります。  
2022年9月29日関東財務局長に提出
- ・ 企業内容等の開示に関する内閣府令第19条第2項第2号の2(届出を要しない株券等又は新株予約証券当の発行)に基づく臨時報告書であります。  
2022年12月26日関東財務局長に提出
- ・ 企業内容等の開示に関する内閣府令第19条第2項第16号の2(連結子会社による子会社取得の決定)に基づく臨時報告書であります。  
2023年1月27日関東財務局長に提出
- ・ 企業内容等の開示に関する内閣府令第19条第2項第19号(連結会社の財政状態、経営成績及びキャッシュ・フローの状況に著しい影響を与える事象)に基づく臨時報告書であります。  
2023年2月10日関東財務局長に提出
- ・ 企業内容等の開示に関する内閣府令第19条第2項第19号(連結会社の財政状態、経営成績及びキャッシュ・フローの状況に著しい影響を与える事象)に基づく臨時報告書であります。  
2023年2月15日関東財務局長に提出
- ・ 企業内容等の開示に関する内閣府令第19条第2項第19号(連結会社の財政状態、経営成績及びキャッシュ・フローの状況に著しい影響を与える事象)に基づく臨時報告書であります。  
2023年5月15日関東財務局長に提出
- ・ 企業内容等の開示に関する内閣府令第19条第2項第19号(連結会社の財政状態、経営成績及びキャッシュ・フローの状況に著しい影響を与える事象)に基づく臨時報告書であります。  
2023年8月23日関東財務局長に提出

#### (6) 臨時報告書の訂正報告書

訂正報告書(上記(5)臨時報告書(2023年8月23日提出分)の訂正報告書)

2023年8月29日関東財務局長に提出。

- (7) 有価証券届出書（参照方式）及びその添付書類  
第三者割当による新規発行株式に係る有価証券届出書  
2022年12月26日関東財務局長に提出
  
- (8) 有価証券届出書の訂正届出書（参照方式）  
訂正届出書（上記(7)有価証券届出書（2022年12月26日提出分）の訂正届出書）  
2022年12月28日関東財務局長に提出  
訂正届出書（上記(7)有価証券届出書（2022年12月26日提出分）の訂正届出書）  
2023年1月4日関東財務局長に提出



## 第二部 【提出会社の保証会社等の情報】

該当事項はありません。

## 独立監査人の監査報告書

2024年3月14日

Abalance株式会社  
取締役会 御中

アスカ監査法人

東京事務所

指定社員  
業務執行社員

公認会計士 今井 修二

指定社員  
業務執行社員

公認会計士 伊藤 昌久

### 監査意見

当監査法人は、金融商品取引法第193条の2第1項の規定に基づく監査証明を行うため、「経理の状況」に掲げられているAbalance株式会社の2022年7月1日から2023年6月30日までの連結会計年度の訂正後の連結財務諸表、すなわち、連結貸借対照表、連結損益計算書、連結包括利益計算書、連結株主資本等変動計算書、連結キャッシュ・フロー計算書、連結財務諸表作成のための基本となる重要な事項、その他の注記及び連結附属明細表について監査を行った。

当監査法人は、上記の連結財務諸表が、我が国において一般に公正妥当と認められる企業会計の基準に準拠して、Abalance株式会社及び連結子会社の2023年6月30日現在の財政状態並びに同日をもって終了する連結会計年度の経営成績及びキャッシュ・フローの状況を、全ての重要な点において適正に表示しているものと認める。

### 監査意見の根拠

当監査法人は、我が国において一般に公正妥当と認められる監査の基準に準拠して監査を行った。監査の基準における当監査法人の責任は、「連結財務諸表監査における監査人の責任」に記載されている。当監査法人は、我が国における職業倫理に関する規定に従って、会社及び連結子会社から独立しており、また、監査人としてのその他の倫理上の責任を果たしている。当監査法人は、意見表明の基礎となる十分かつ適切な監査証拠を入手したと判断している。

### 監査上の主要な検討事項

監査上の主要な検討事項とは、当連結会計年度の連結財務諸表の監査において、監査人が職業的専門家として特に重要であると判断した事項である。監査上の主要な検討事項は、連結財務諸表全体に対する監査の実施過程及び監査意見の形成において対応した事項であり、当監査法人は、当該事項に対して個別に意見を表明するものではない。

売上高の期間帰属	
監査上の主要な検討事項の内容及び決定理由	監査上の対応
<p>会社は、(収益認識関係)に記載されているとおり、連結売上高215,284百万円のうち、太陽光パネル製造事業の売上高206,568百万円が96.0%を占めている。太陽光パネル製造事業の売上高は、Vietnam Sunergy Joint Stock Company(以下、VSUN社という。)及びその子会社の売上高である。</p> <p>「(連結財務諸表作成のための基本となる事項)(5)重要な収益及び費用の計上基準」に記載のとおり、顧客との契約について、Abalanceグループでは、約束した財又はサービスの支配が顧客に移転した時点で、当該財又はサービスと交換に受け取ると見込まれる金額で収益を認識することとしており、太陽光パネル事業において、VSUN社及びその子会社は、輸出版売において、主にインコタームズ等で定められた貿易条件に基づきリスク負担が顧客に移転した時点において収益を認識している。</p> <p>貿易条件についてはリスク負担が顧客に移転した時点をいつどのように認識すべきかについては判断を伴うことから、売上高の期間帰属を誤るリスクが存在する。また、Abalanceグループの連結売上高において、太陽光パネル製造事業の売上高はその大半を占めていることから、より慎重な監査上の検討を行う必要がある。</p> <p>以上から、当監査法人は、太陽光パネル製造事業の売上高の期間帰属の適切性が当連結会計年度の連結財務諸表監査において特に重要であり、「監査上の主要な検討事項」に該当すると判断した。</p>	<p>当監査法人は、太陽光パネル製造事業の売上高の期間帰属を検討するにあたり、主として以下の手続きを実施した。</p> <p>内部統制の評価</p> <ul style="list-style-type: none"><li>太陽光パネル製造事業における売上プロセスに関連する内部統制の整備・運用状況の有効性を評価した。</li><li>収益認識にかかる期間帰属の適切性の検討</li><li>各月の売上高、売上原価及び売上総利益にかかる粗利益率分析を実施した。</li><li>年間を通じて抽出した売上取引について、関連する証拠を入手し、インコタームズ等で定められた貿易条件に基づきリスク負担が顧客に移転した時点で収益を認識していることを確かめた。</li><li>期末日前後の売上取引からサンプルを抽出し、関連証拠を入手して収益の認識のタイミングに問題がないことを確かめた。</li><li>売掛金残高より一定の基準値以上の得意先を抽出し、残高確認を実施した。</li><li>VSUN社及びその子会社の各拠点のうち、監査法人が選定した拠点について、当連結会計年度末に実施されている会社の実地棚卸作業への立会を実施した。</li></ul>

## その他の事項

有価証券報告書の訂正報告書の提出理由に記載されているとおり、会社は、連結財務諸表を訂正している。なお、当監査法人は、訂正前の連結財務諸表に対して2023年9月26日に監査報告書を提出しているが、当該訂正に伴い、訂正後の連結財務諸表に対して本監査報告書を提出する。

## その他の記載内容

その他の記載内容は、有価証券報告書の訂正報告書に含まれる情報のうち、連結財務諸表及び財務諸表並びにこれらの監査報告書以外の情報である。経営者の責任は、その他の記載内容を作成し開示することにある。また、監査等委員会の責任は、その他の記載内容の報告プロセスの整備及び運用における取締役の職務の執行を監視することにある。

当監査法人の訂正後の連結財務諸表に対する監査意見の対象にはその他の記載内容は含まれておらず、当監査法人はその他の記載内容に対して意見を表明するものではない。

連結財務諸表監査における当監査法人の責任は、その他の記載内容を通読し、通読の過程において、その他の記載内容と連結財務諸表又は当監査法人が監査の過程で得た知識との間に重要な相違があるかどうかを検討すること、また、そのような重要な相違以外にその他の記載内容に重要な誤りの兆候があるかどうか注意を払うことにある。

当監査法人は、実施した作業に基づき、その他の記載内容に重要な誤りがあると判断した場合には、その事実を報告することが求められている。

その他の記載内容に関して、当監査法人が報告すべき事項はない。

## 連結財務諸表に対する経営者及び監査等委員会の責任

経営者の責任は、我が国において一般に公正妥当と認められる企業会計の基準に準拠して連結財務諸表を作成し適正に表示することにある。これには、不正又は誤謬による重要な虚偽表示のない連結財務諸表を作成し適正に表示するために経営者が必要と判断した内部統制を整備及び運用することが含まれる。

連結財務諸表を作成するに当たり、経営者は、継続企業の前提に基づき連結財務諸表を作成することが適切であるかどうかを評価し、我が国において一般に公正妥当と認められる企業会計の基準に基づいて継続企業に関する事項を開示する必要がある場合には当該事項を開示する責任がある。

監査等委員会の責任は、財務報告プロセスの整備及び運用における取締役の職務の執行を監視することにある。

## 連結財務諸表監査における監査人の責任

監査人の責任は、監査人が実施した監査に基づいて、全体としての連結財務諸表に不正又は誤謬による重要な虚偽表示がないかどうかについて合理的な保証を得て、監査報告書において独立の立場から連結財務諸表に対する意見を表明することにある。虚偽表示は、不正又は誤謬により発生する可能性があり、個別に又は集計すると、連結財務諸表の利用者の意思決定に影響を与えると合理的に見込まれる場合に、重要性があると判断される。

監査人は、我が国において一般に公正妥当と認められる監査の基準に従って、監査の過程を通じて、職業的専門家としての判断を行い、職業的懐疑心を保持して以下を実施する。

- ・不正又は誤謬による重要な虚偽表示リスクを識別し、評価する。また、重要な虚偽表示リスクに対応した監査手続を立案し、実施する。監査手続の選択及び適用は監査人の判断による。さらに、意見表明の基礎となる十分かつ適切な監査証拠を入手する。
- ・連結財務諸表監査の目的は、内部統制の有効性について意見表明するためのものではないが、監査人は、リスク評価の実施に際して、状況に応じた適切な監査手続を立案するために、監査に関連する内部統制を検討する。
- ・経営者が採用した会計方針及びその適用方法の適切性、並びに経営者によって行われた会計上の見積りの合理性及び関連する注記事項の妥当性を評価する。
- ・経営者が継続企業を前提として連結財務諸表を作成することが適切であるかどうか、また、入手した監査証拠に基づき、継続企業の前提に重要な疑義を生じさせるような事象又は状況に関して重要な不確実性が認められるかどうか結論付ける。継続企業の前提に関する重要な不確実性が認められる場合は、監査報告書において連結財務諸表の注記事項に注意を喚起すること、又は重要な不確実性に関する連結財務諸表の注記事項が適切でない場合は、連結財務諸表に対して除外事項付意見を表明することが求められている。監査人の結論は、監査報告書日までに入手した監査証拠に基づいているが、将来の事象や状況により、企業は継続企業として存続できなくなる可能性がある。
- ・連結財務諸表の表示及び注記事項が、我が国において一般に公正妥当と認められる企業会計の基準に準拠しているかどうかとともに、関連する注記事項を含めた連結財務諸表の表示、構成及び内容、並びに連結財務諸表が基礎となる取引や会計事象を適正に表示しているかどうかを評価する。
- ・連結財務諸表に対する意見を表明するために、会社及び連結子会社の財務情報に関する十分かつ適切な監査証拠を入手する。監査人は、連結財務諸表の監査に関する指示、監督及び実施に関して責任がある。監査人は、単独で監査意見に対して責任を負う。

監査人は、監査等委員会に対して、計画した監査の範囲とその実施時期、監査の実施過程で識別した内部統制の重要な不備を含む監査上の重要な発見事項、及び監査の基準で求められているその他の事項について報告を行う。

監査人は、監査等委員会に対して、独立性についての我が国における職業倫理に関する規定を遵守したこと、並びに監査人の独立性に影響を与えると合理的に考えられる事項、及び阻害要因を除去又は軽減するためにセーフガードを講じている場合はその内容について報告を行う。

監査人は、監査等委員会と協議した事項のうち、当連結会計年度の連結財務諸表の監査で特に重要であると判断した事項を監査上の主要な検討事項と決定し、監査報告書において記載する。ただし、法令等により当該事項の公表が禁止されている場合や、極めて限定的ではあるが、監査報告書において報告することにより生じる不利益が公共の利益を上回ると合理的に見込まれるため、監査人が報告すべきでないと判断した場合は、当該事項を記載しない。

#### 利害関係

会社及び連結子会社と当監査法人又は業務執行社員との間には、公認会計士法の規定により記載すべき利害関係はない。

以 上

- 
- (注) 1. 上記の監査報告書の原本は当社(有価証券報告書提出会社)が別途保管しております。  
2. XBRLデータは監査の対象には含まれていません。